

(PL) Instrukcja montażu  
 (D) Aufbauanleitung  
 (GB) Assembly instruction  
 (SK) Návod na montáž

Łóżko  
 Bettgestell  
 Bed  
 Postel'

# KS-RBT-N

(12)

## ⚠ UWAGA

Drogi kliencie, przed rozpoczęciem montażu upewnij się, czy posiadasz wszystkie niezbędne elementy pokazane w instrukcji.

W przypadku zamówienia mebla tapicerowanego tkaniną w takim samym kolorze jak zakupione wcześniej meble, może wystąpić różnica w odcieniach wybranej tkaniny.

## ⚠ ACHTUNG

Sehr geehrter Kunde. Bitte überprüfen Sie vor Beginn der Montage die Vollständigkeit unten aufgeführten Bauteile.

Bei einer Nachbestellung dieser Artikel können Farbabweichungen bei den gewählten Stoffen sein.

## ⚠ CAUTION

Dear Customer, before assembly, ensure that you have all the necessary elements specified in the instruction.

In case of ordering the same fabric in different time, the colour of fabric may be a little bit different.

## ⚠ POZOR

Vážený zákazník, pred montážou sa prosíme uistiť či v balení sú všetky potrebné diely znázornené v návode.

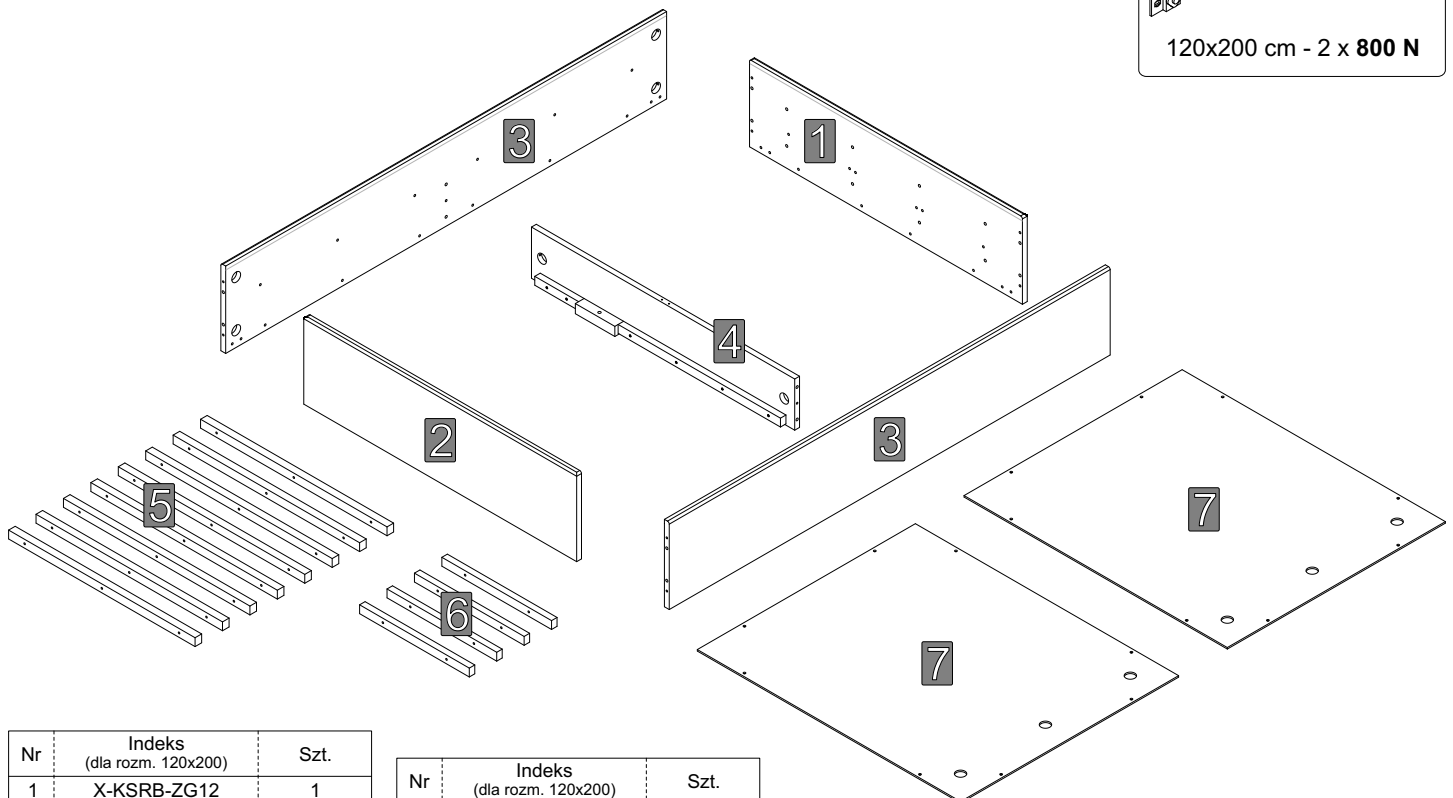
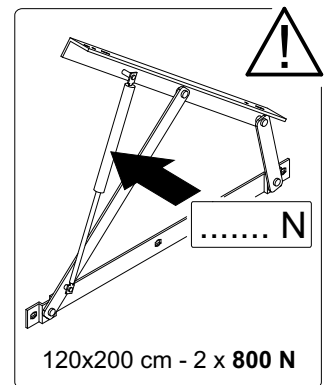
V prípade objednania textilie čalúnený nábytok v rovnakej farbe ako predtým zakúpeného nábytku, môže byť rozdiel v odtieňoch zvolenej látky.

Oznaczenia kontrolne  
 Bezeichnungen steuern  
 Control marks  
 Označenie ovládat'



Elementy w paczkach  
 Befestigungsmaterial im Paket  
 Items in the packages  
 Položky v balení

V1	V2	V3
(L) - lewy / left	(R) - prawy / right	
1 x	1 x	2 x

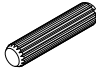






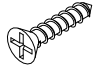


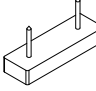







Nr	Indeks (dla rozm. 120x200)	Szt.
1	X-KSRB-ZG12	1
2	X-KSRB-ZN12	1
3	X-KSRB-B20	2
4	X_KSRB-PP12	1

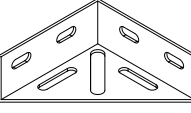

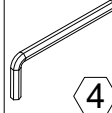

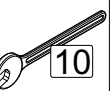
Nr	Indeks (dla rozm. 120x200)	Szt.
5	X_LP-850-P2	8
6	X_LP-500-P3	4
7	X_KSRB-PHB1220	1 kpl. (2 szt.)

Elementy w worku serwisowym  
 Befestigungsmaterial im Servicebeutel  
 Items in bag service  
 Položky v sáčku služby

**X\_KS-RB-N-WSS**

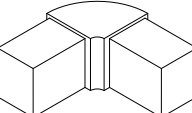
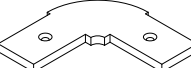
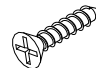
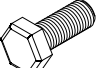

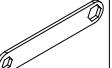
A	B	C	D	E	F	G	H
							
∅ 10 x 45	M6 x 70	M6 x 25	M6 x 45	M6 x 50	M6 x 55	4 x 16	4 x 20
12 x	10 x	22 x	8 x	24 x	4 x	18 x	16 x

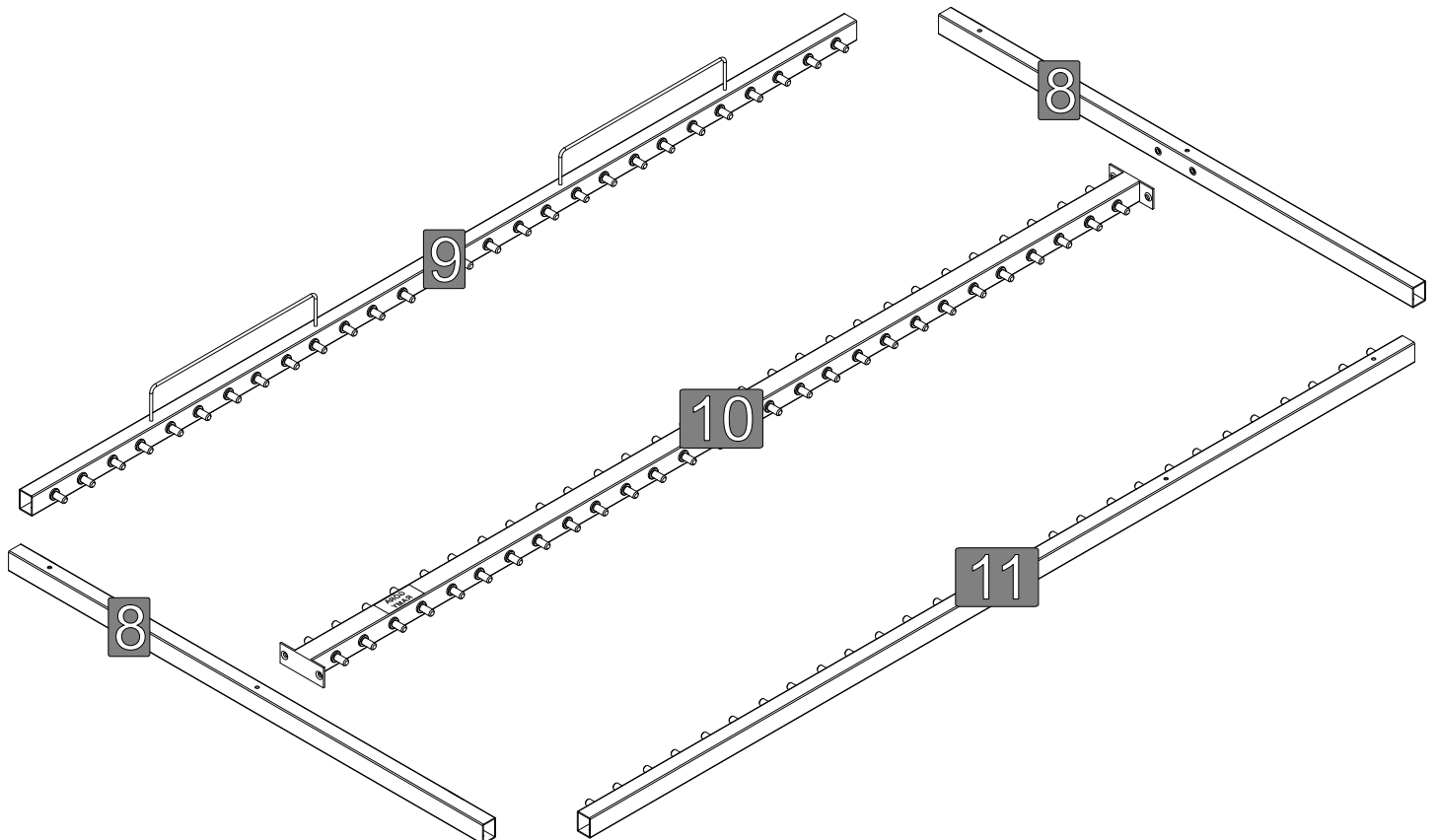
I	J	K	L	M	N	O	P
							
		6x18x1,5	M6			M8x16x1,8	M8
1 x	6 x	4 x	14 x	10 x	10 x	4 x	4 x

R	S	T	U	W
	ZAS-BIA-SAM 			
	Kolor - 08	4	GLUE	10
4 x	26 x	1 x	1 x	1 x

Elementy w paczce  
 Befestigungsmaterial im Paket  
 Items in the package  
 Položky v balení

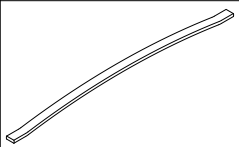
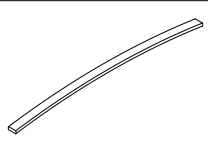

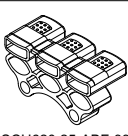
X\_RMB-....

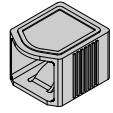
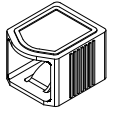
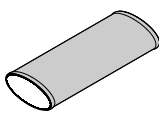
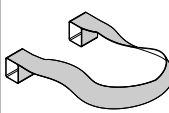
Y1	Y2	Y3	Y4	Y5	Y6
					
4 x	4 x	8 x	4 x	4 x	1 x

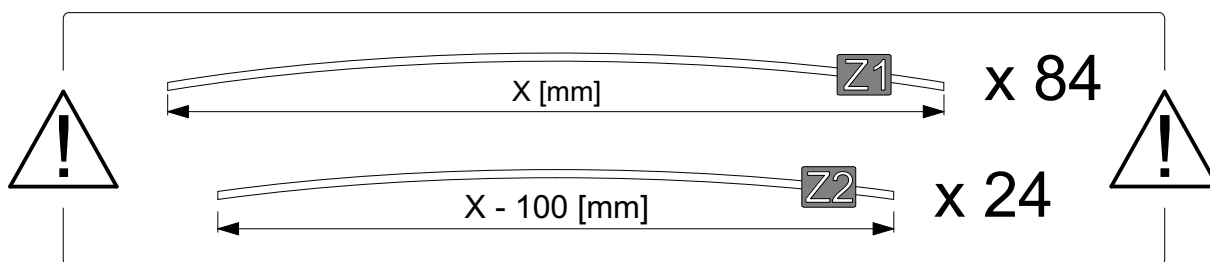


Elementy w paczce  
 Befestigungsmaterial im Paket  
 Items in the package  
 Položky v balení

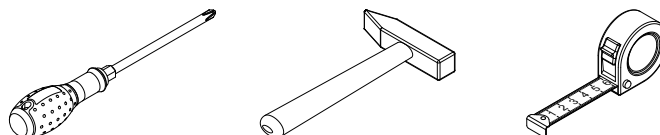
X\_ARMT-....

Z1	Z2	Z3	Z4
		 SCH620.25-ABF-63	 SCH620.25-ABF-33
84 x	24 x	40 x	16 x

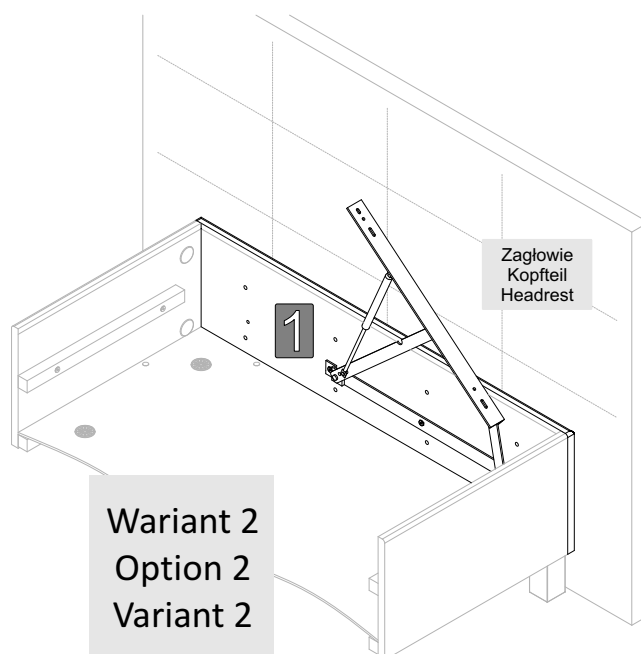
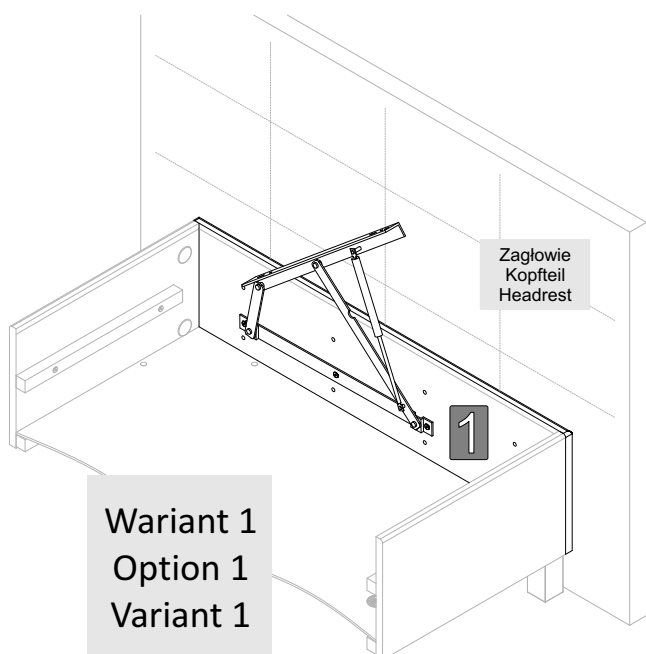
Z5	Z6	Z7	Z8
 H22.1.23-SBS-63	 H22.1.23-50TS-33		
24 x	24 x	2 x	1 x



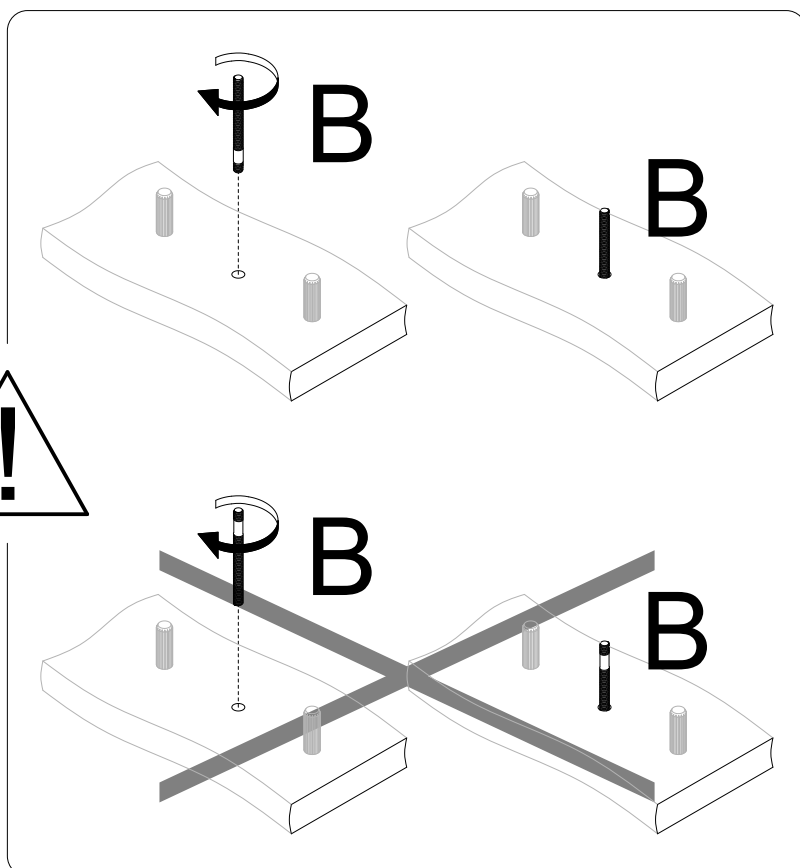
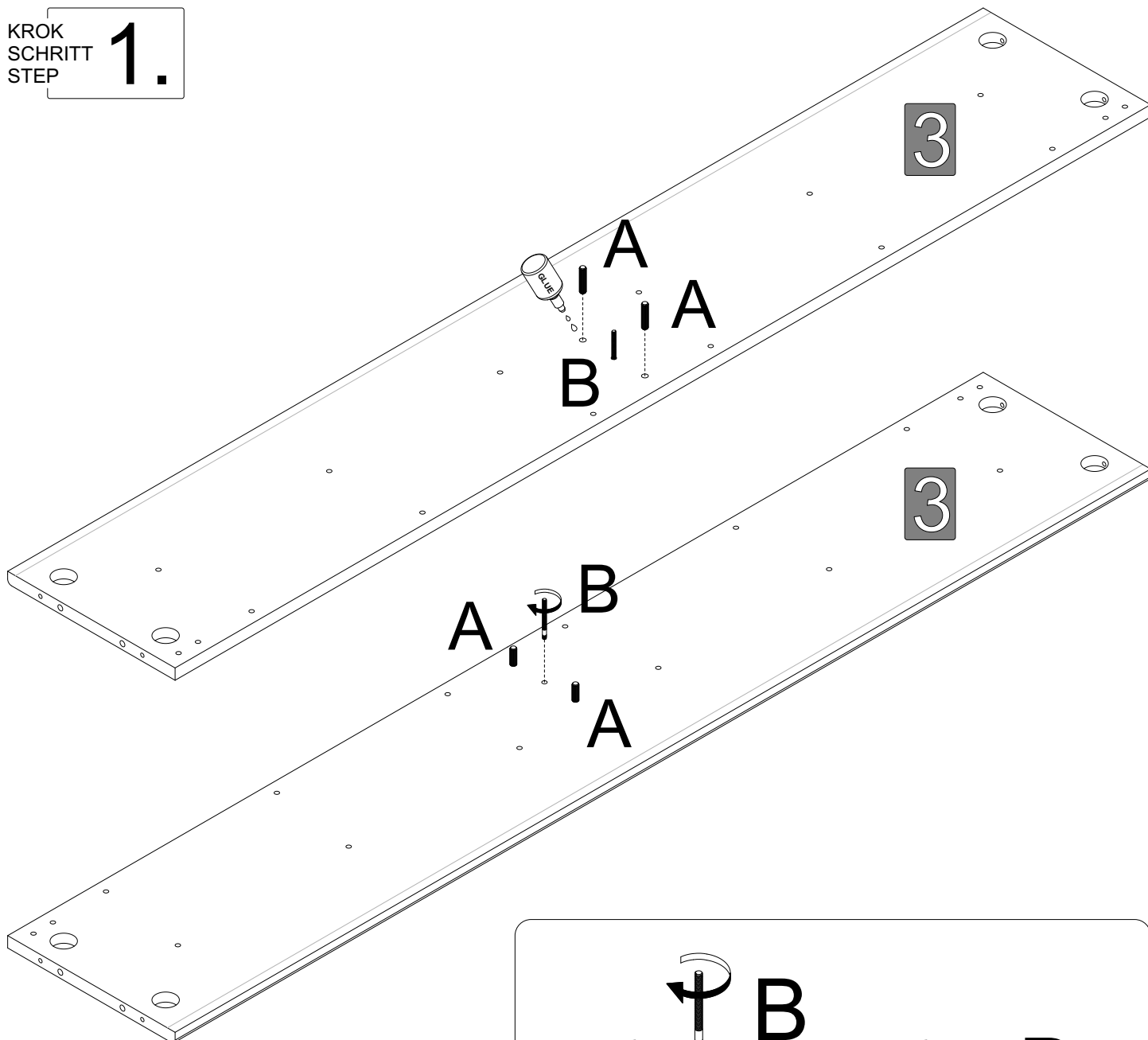
Dodatkowe elementy niezbędne do sprawnego montażu  
 Zusätzliche Komponenten für eine reibungslose Installation  
 Additional components needed for a smooth assembly  
 Další komponenty potřebné pro správný inštaláciu

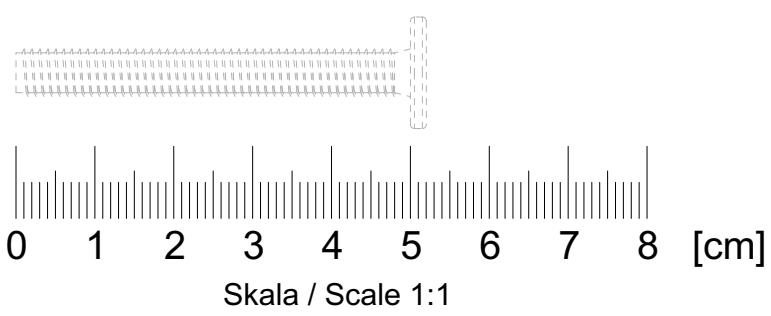
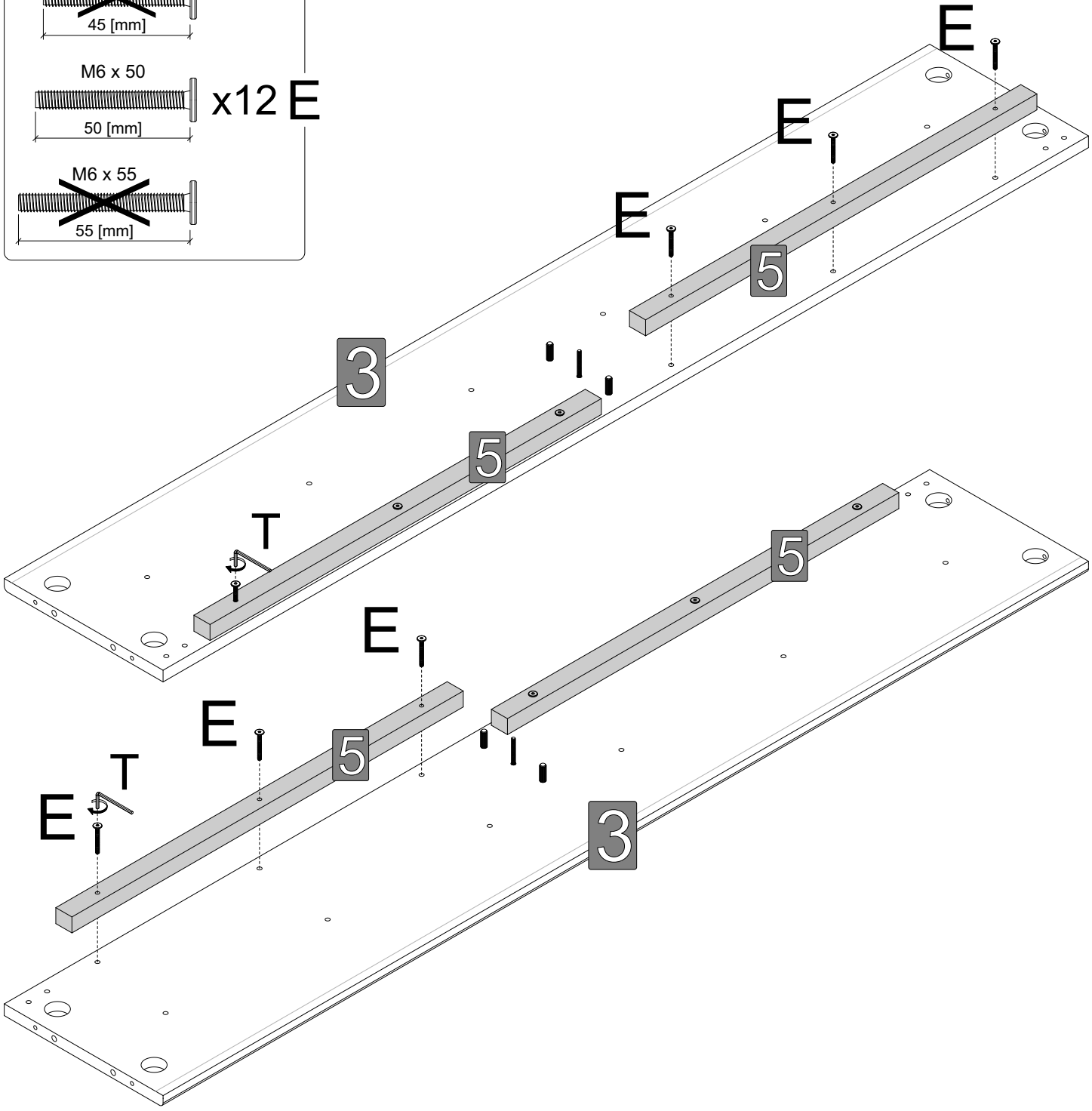
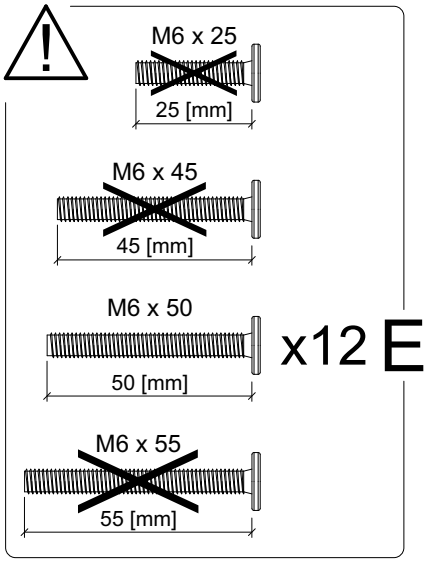


**UWAGA** - konstrukcja korpusu umożliwia montaż zawiasu z siłownikiem gazowym z lewej, jak i z prawej strony.

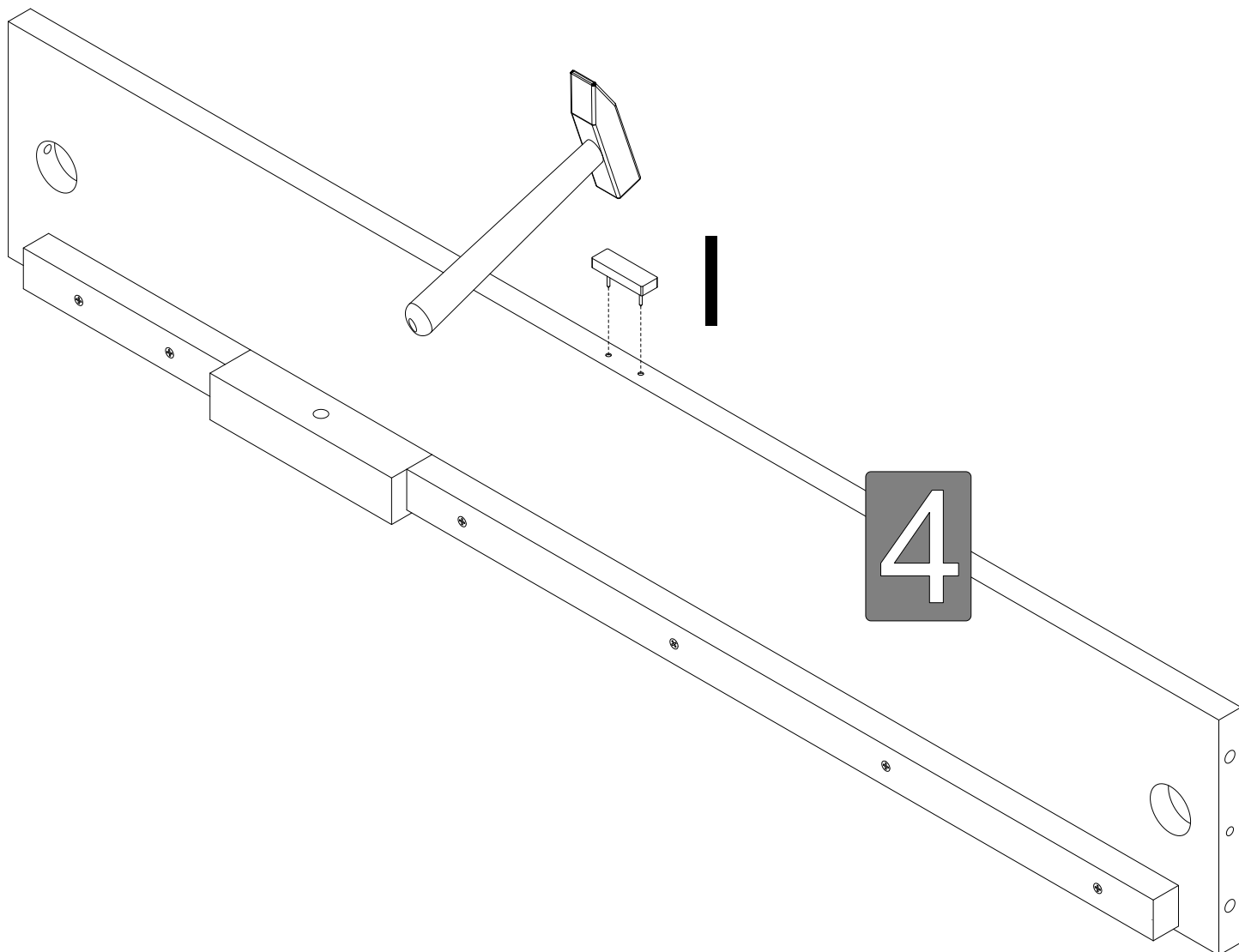


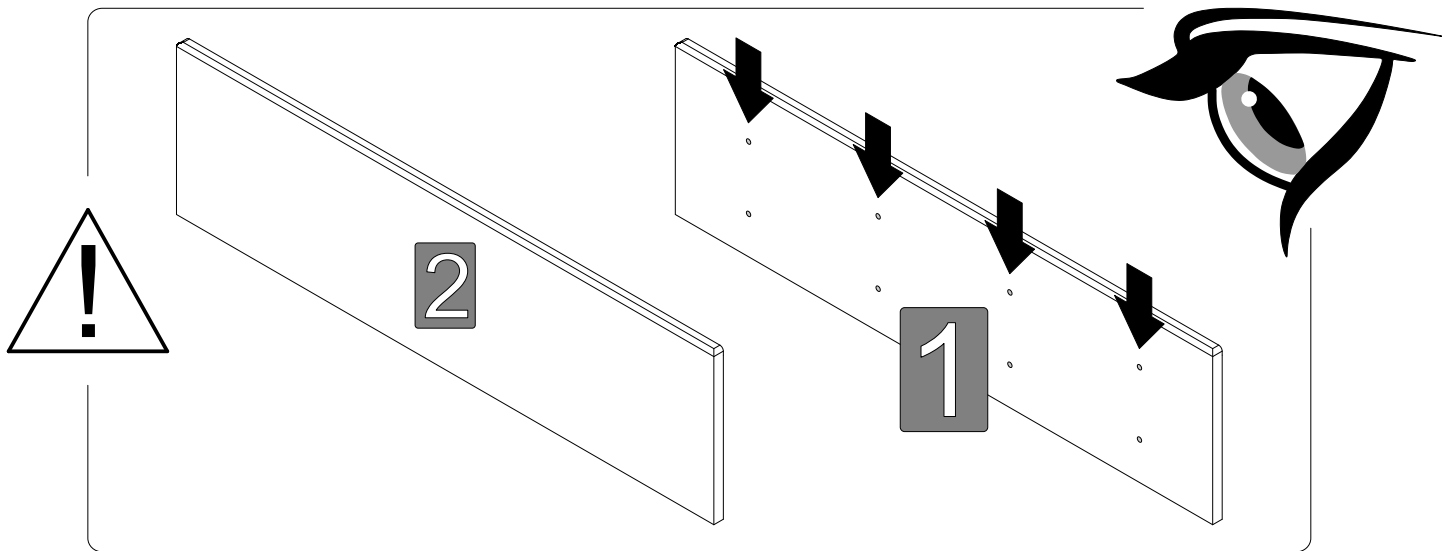
KROK  
SCHRITT  
STEP **1.**



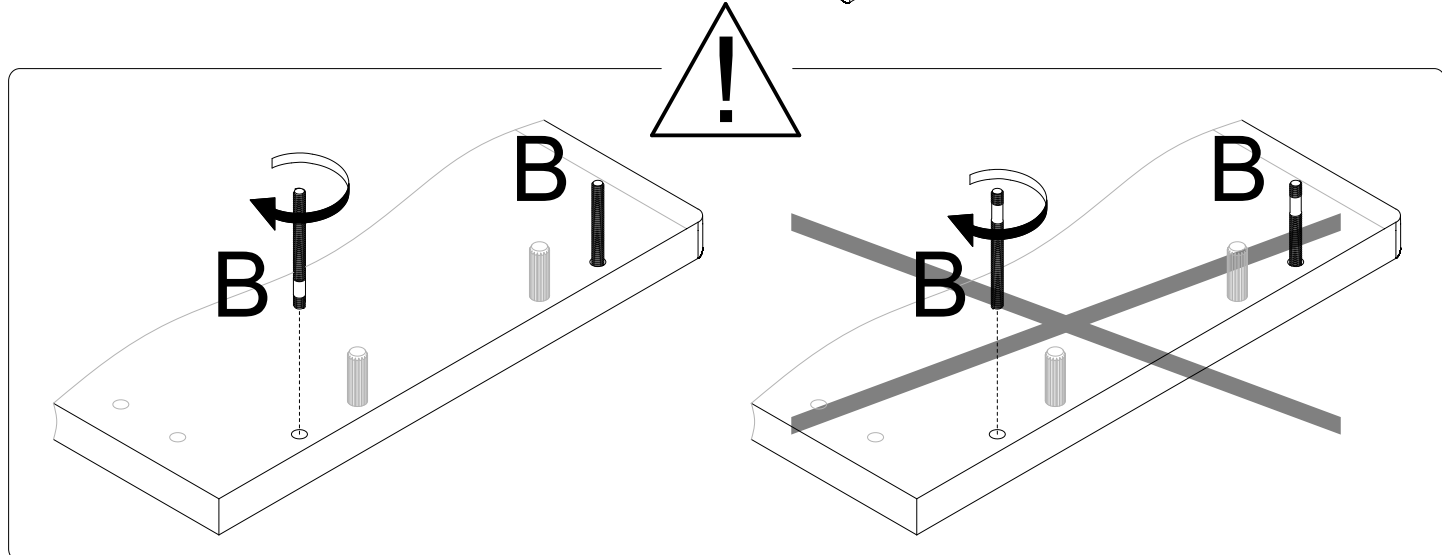
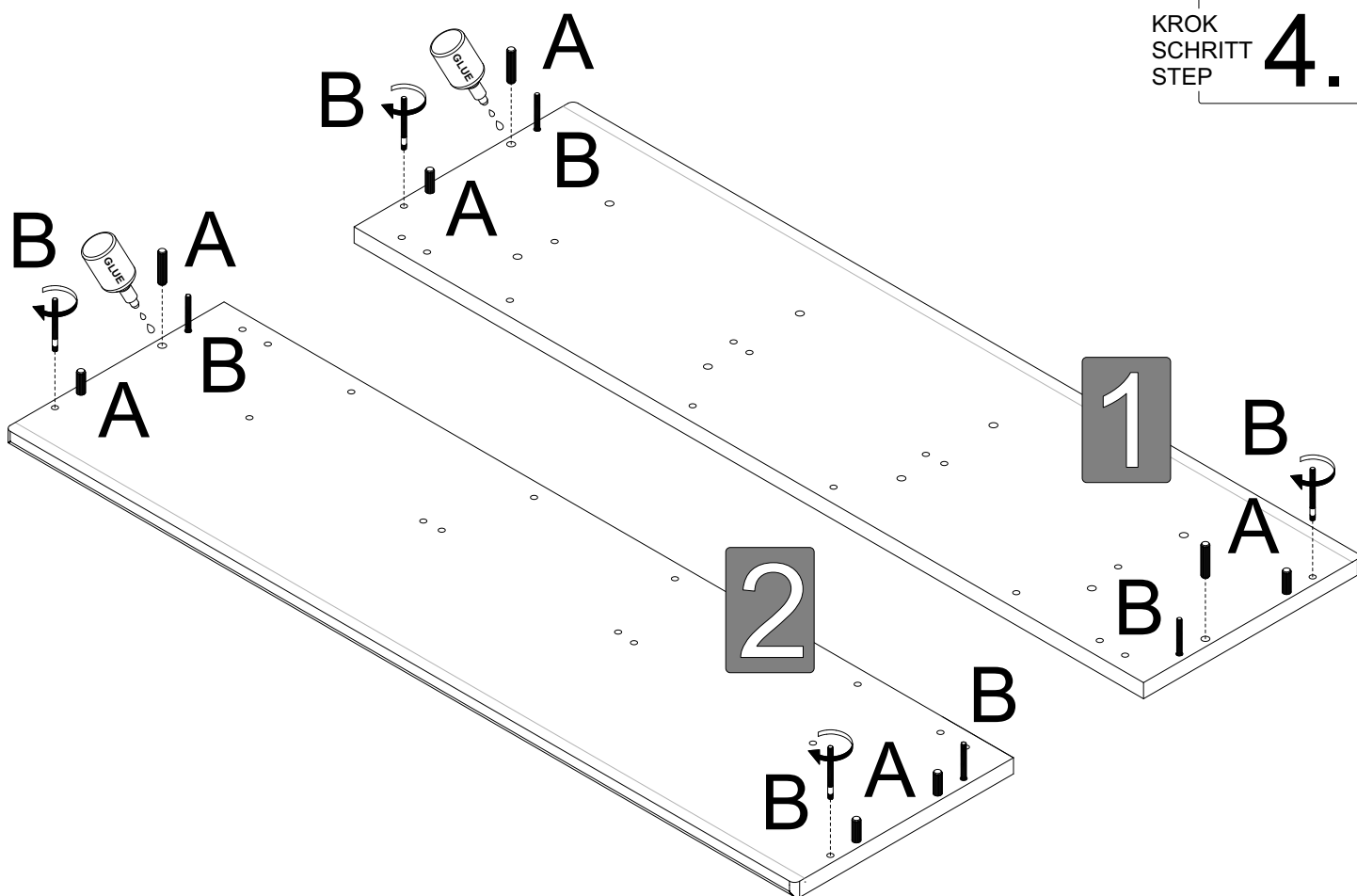


KROK  
SCHRITT  
STEP **3.**





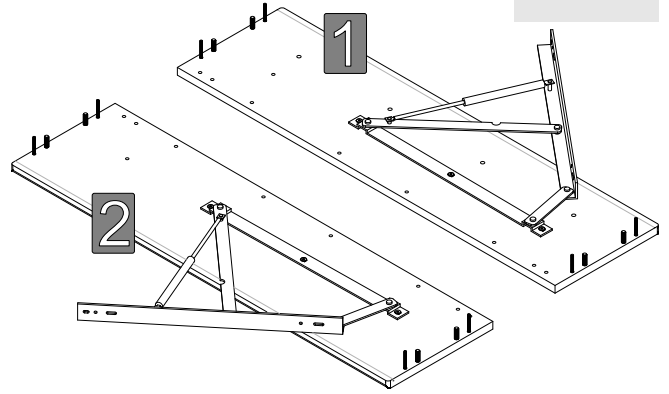
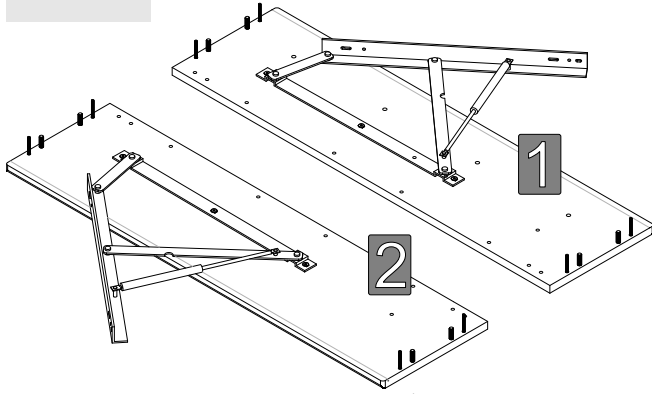
KROK  
SCHRITT  
STEP **4.**



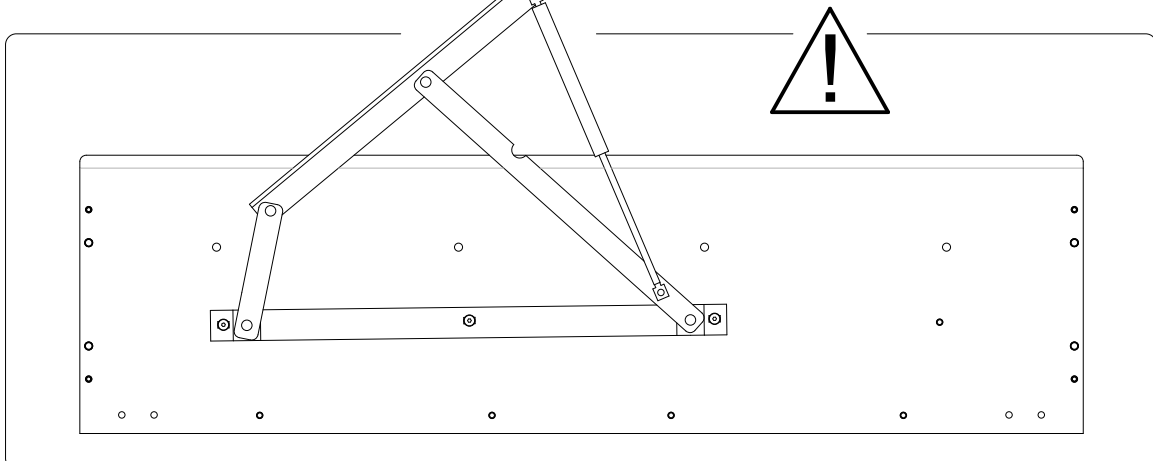
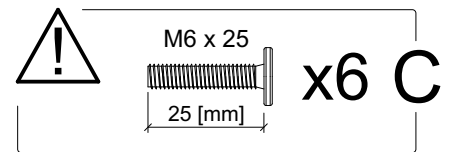
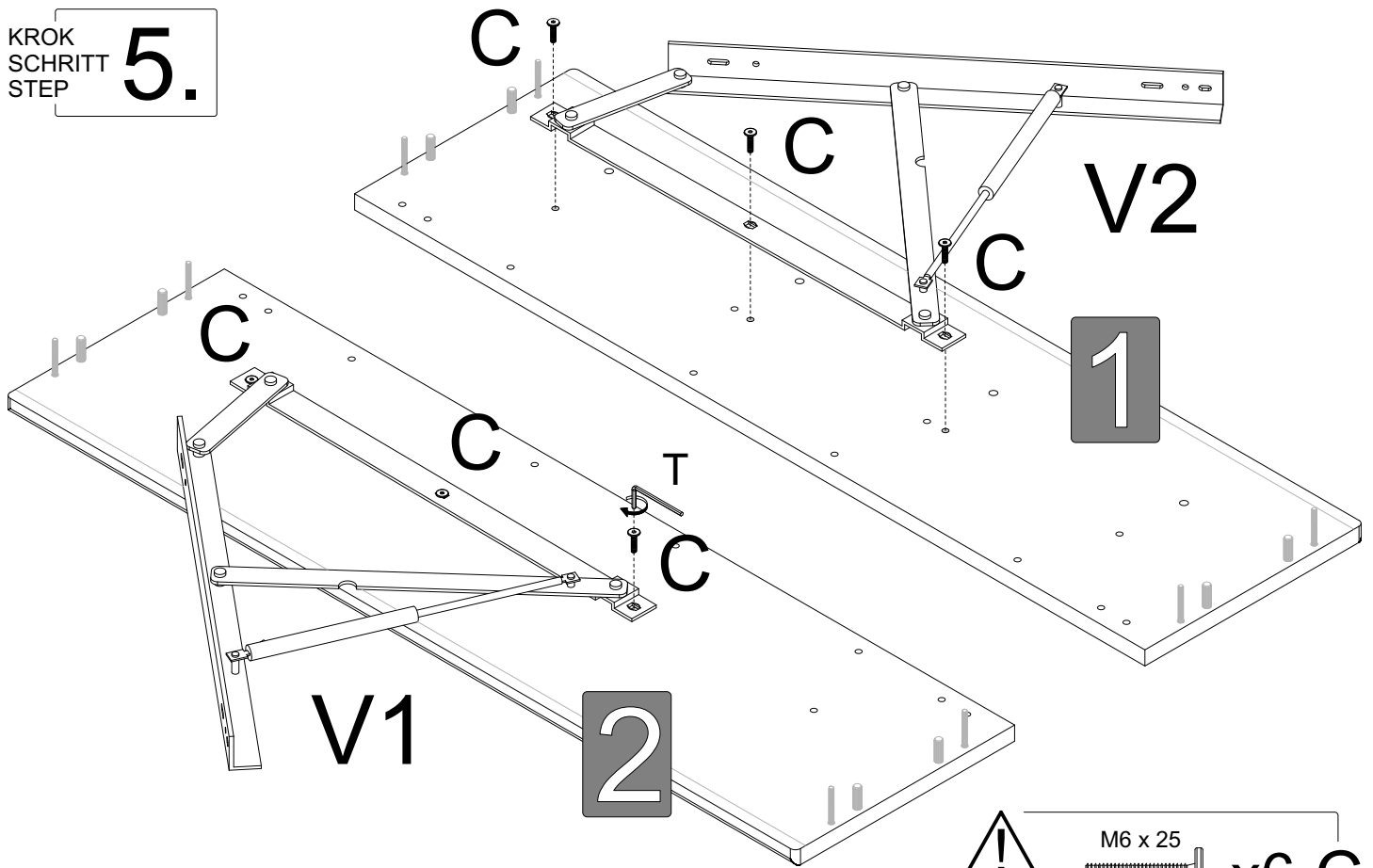
Wariant 1  
Option 1  
Variant 1



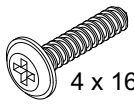
Wariant 2  
Option 2  
Variant 2



KROK  
SCHRITT  
STEP **5.**



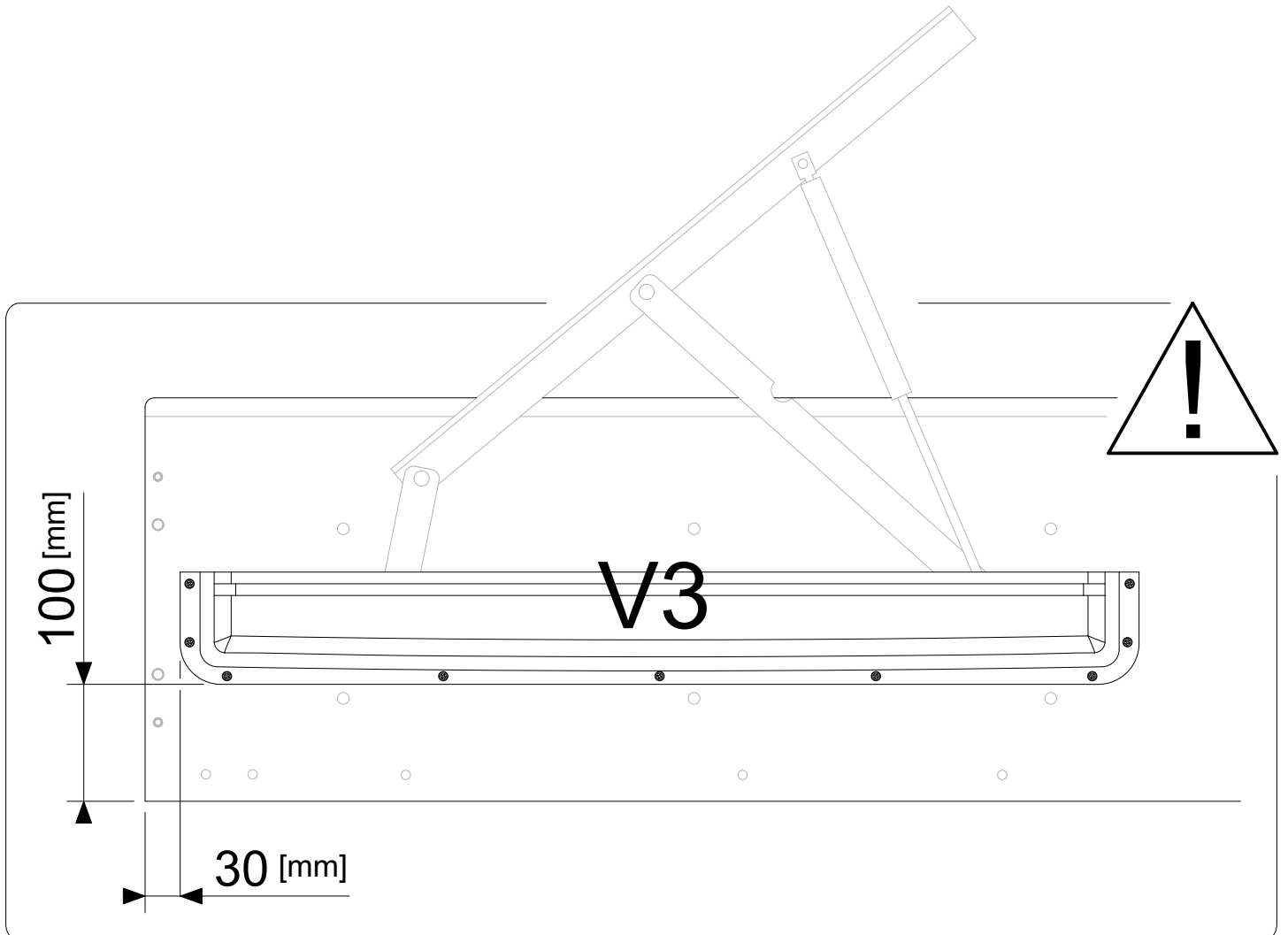
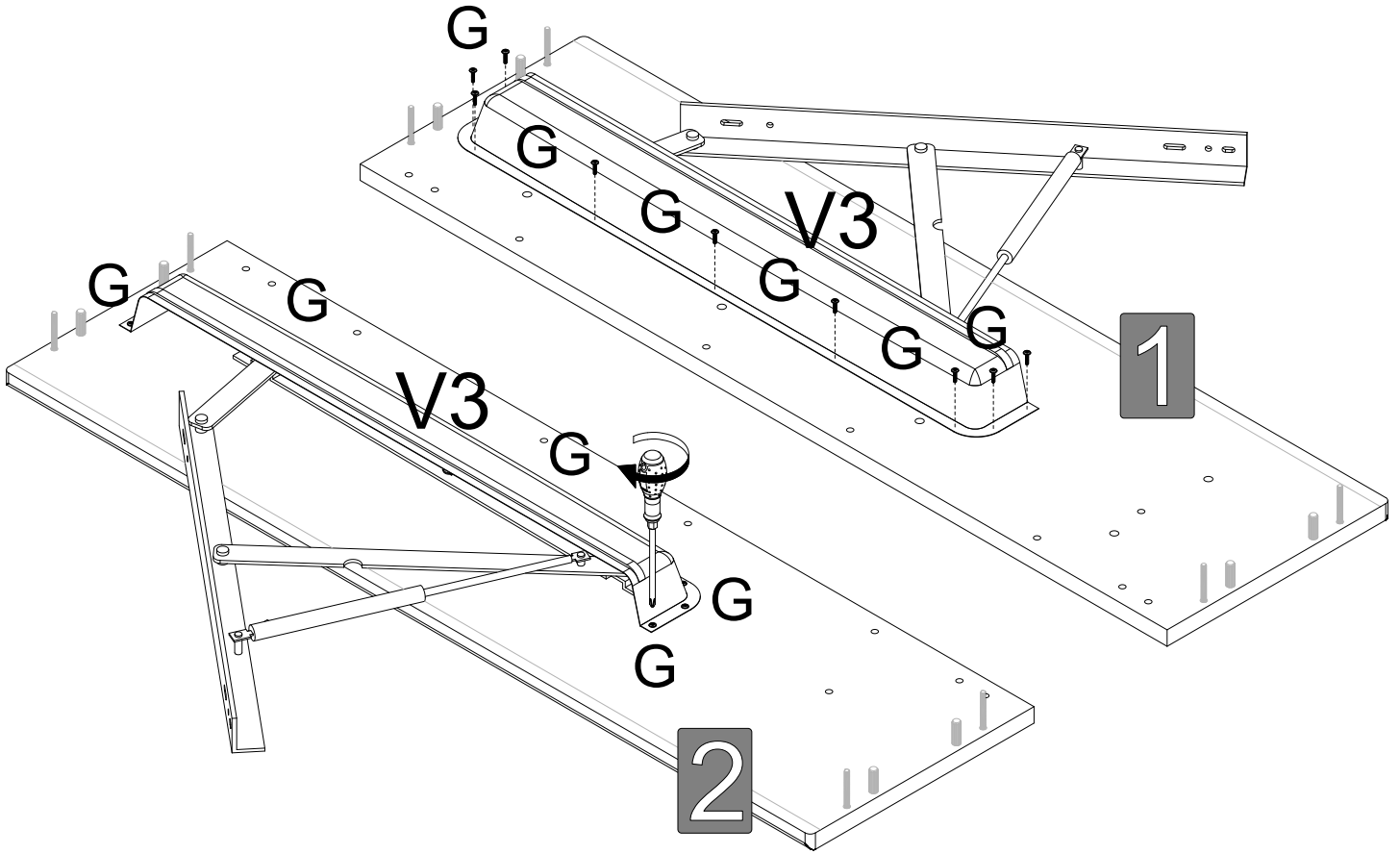




x18 G

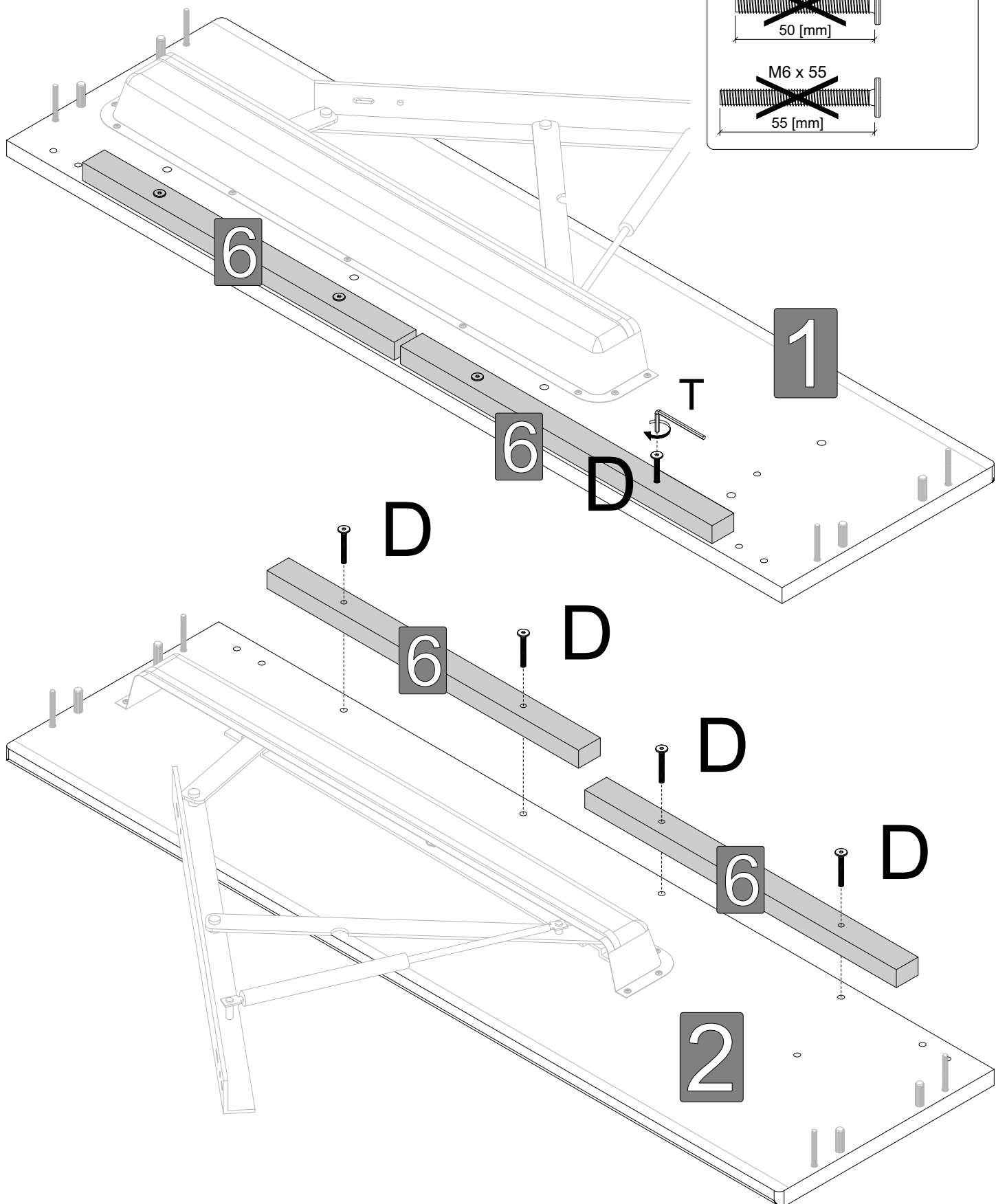
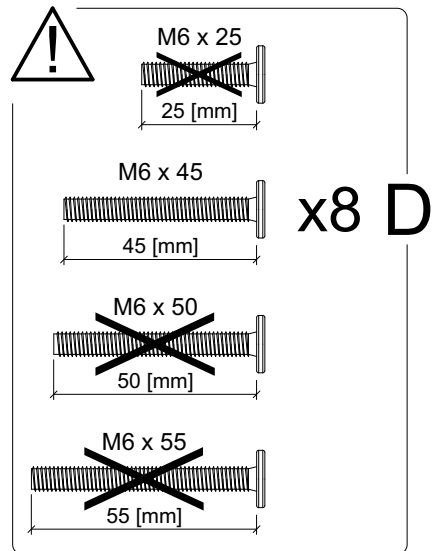
KROK  
SCHRITT  
STEP

6.

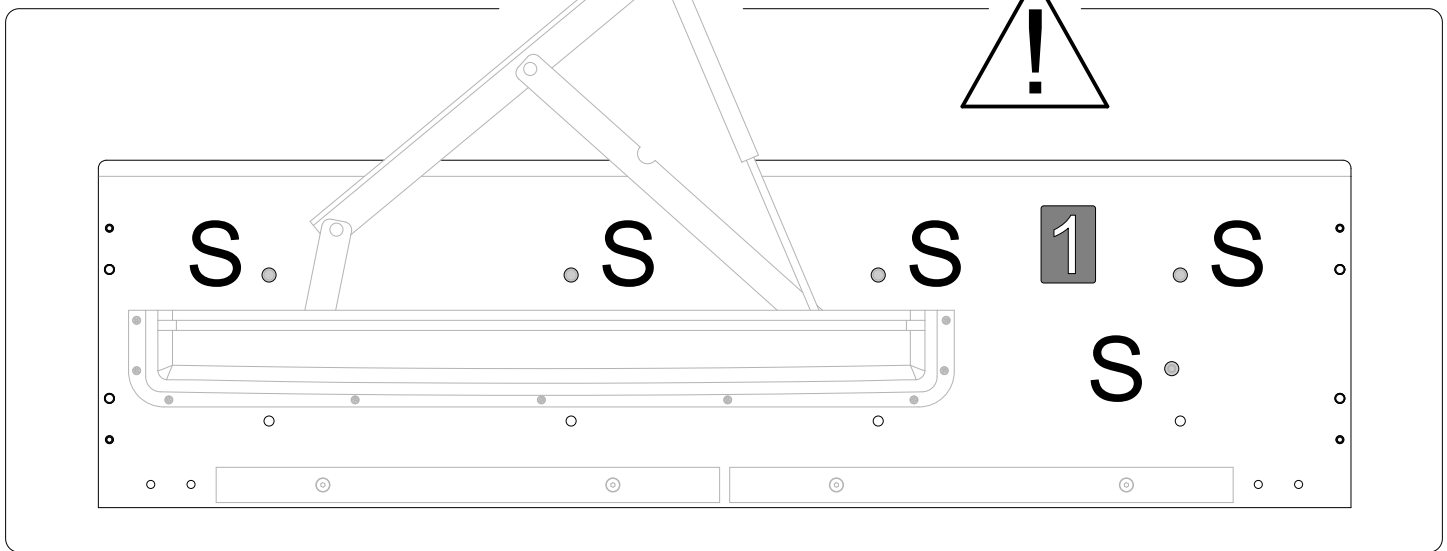
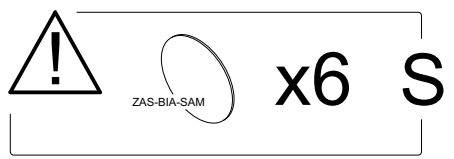
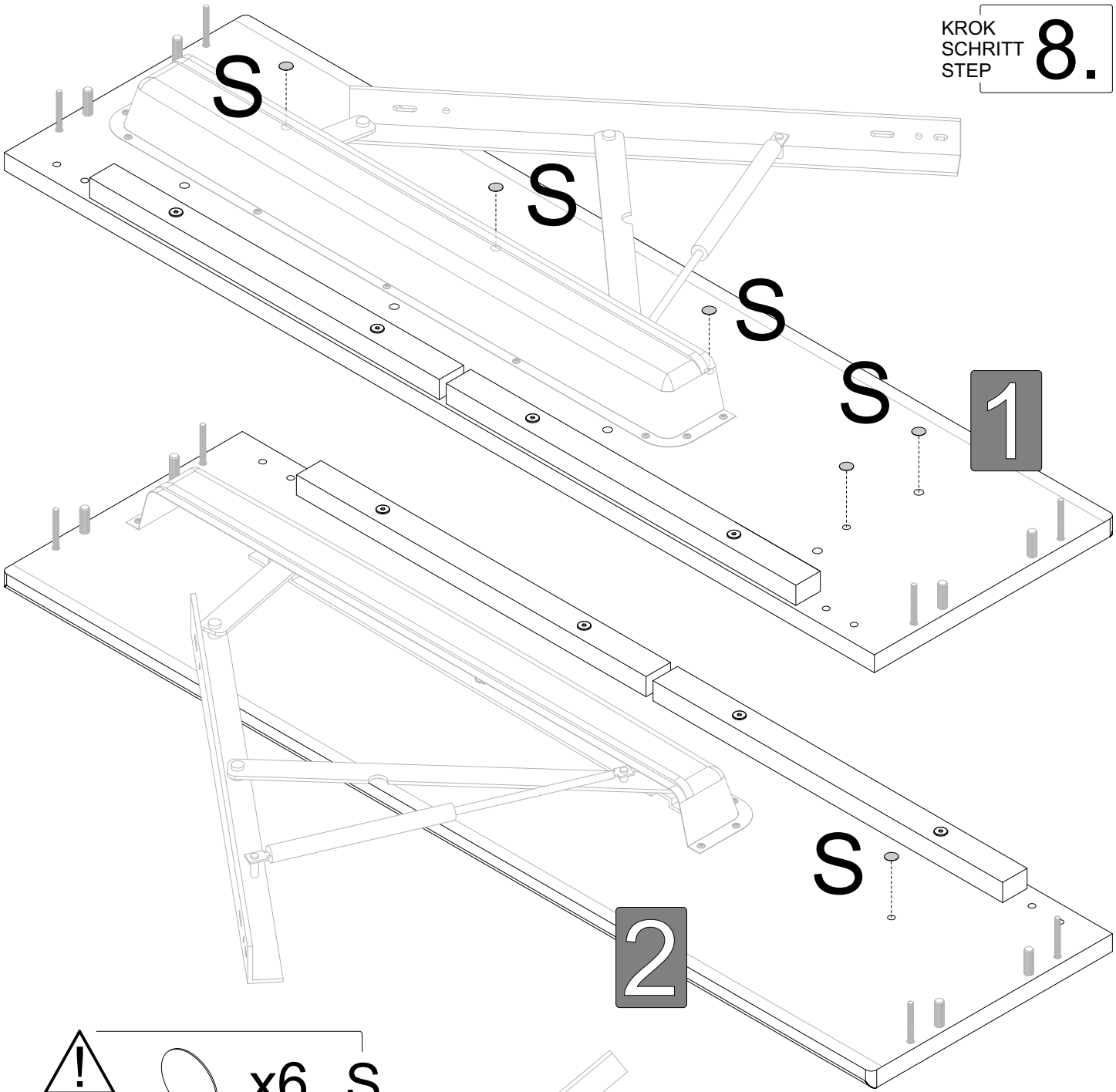


KROK  
SCHRITT  
STEP

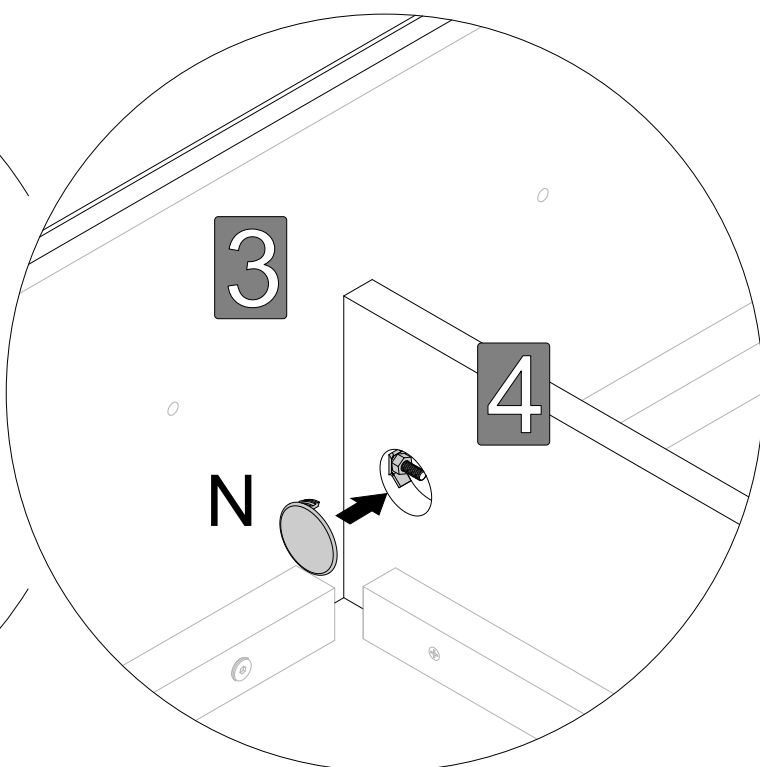
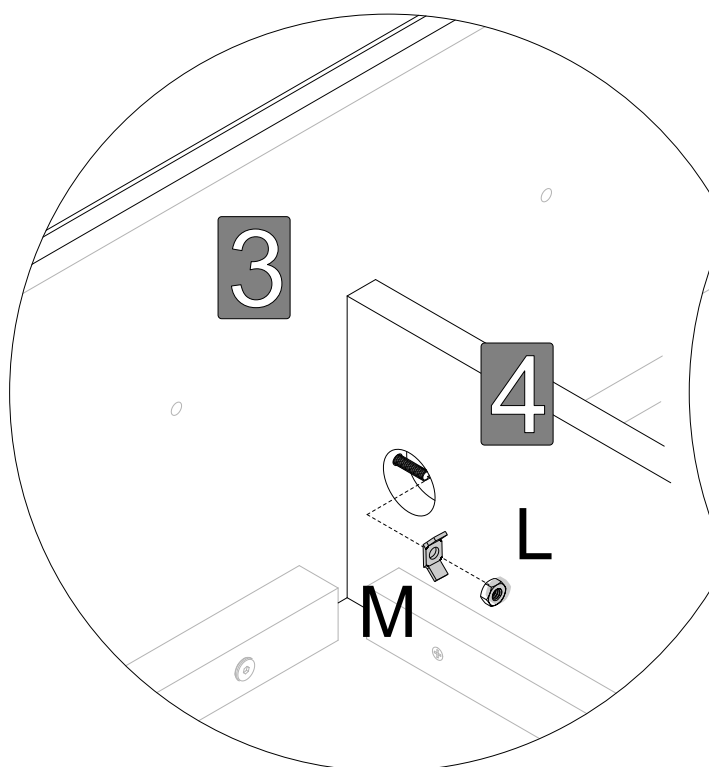
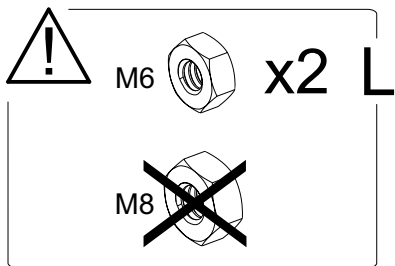
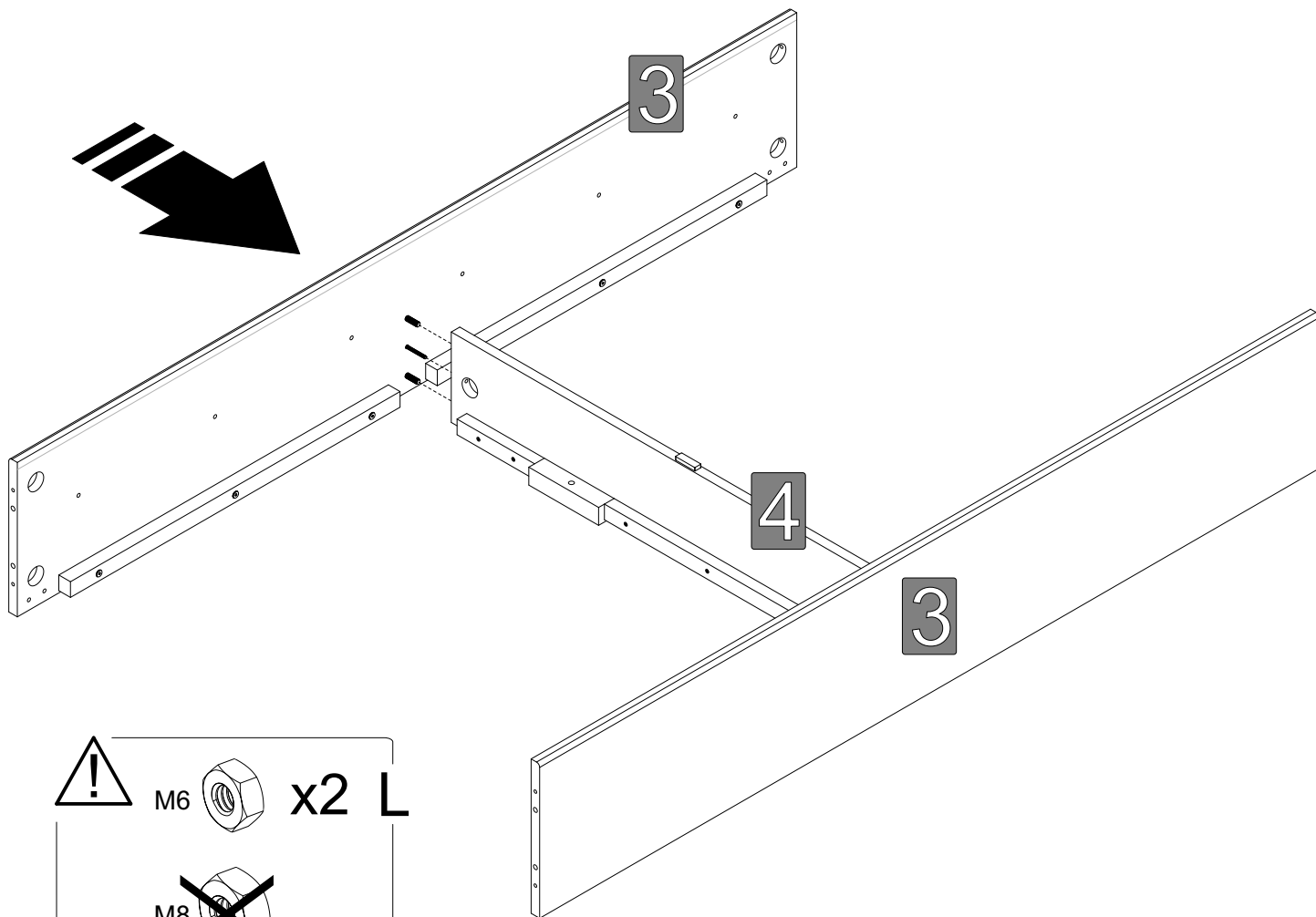
7.



KROK  
SCHRITT  
STEP **8.**

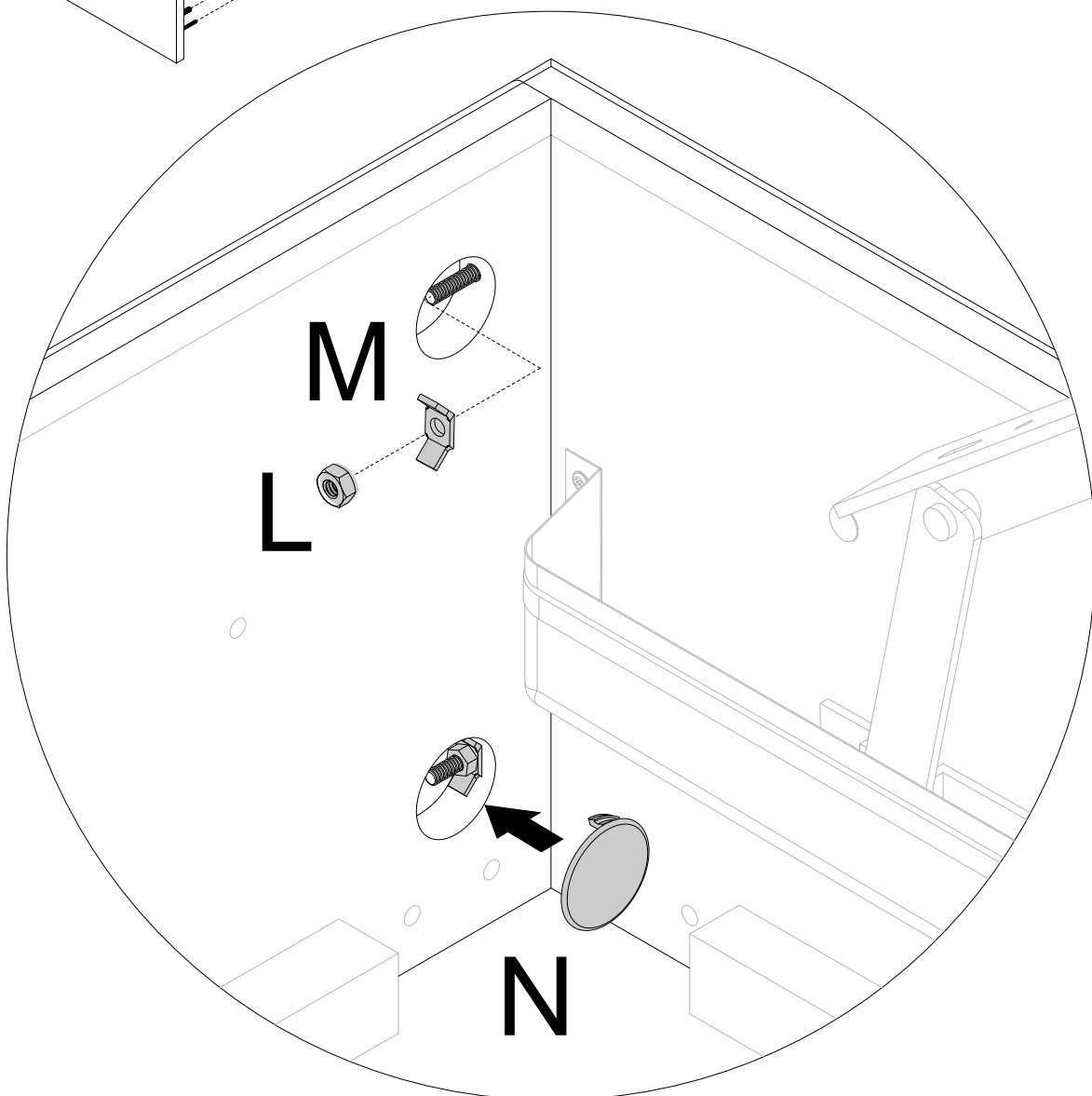
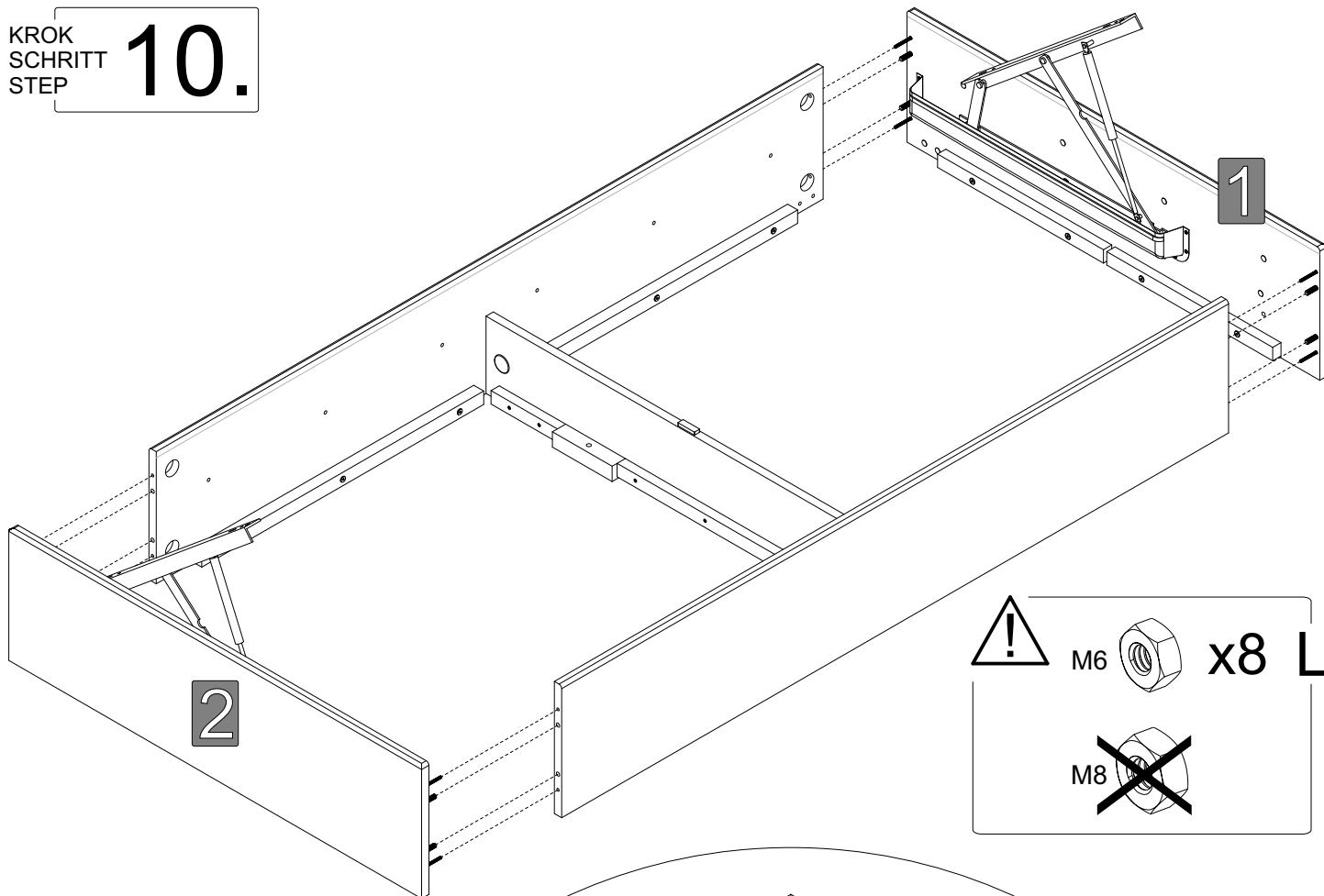


KROK  
SCHRITT  
STEP **9.**



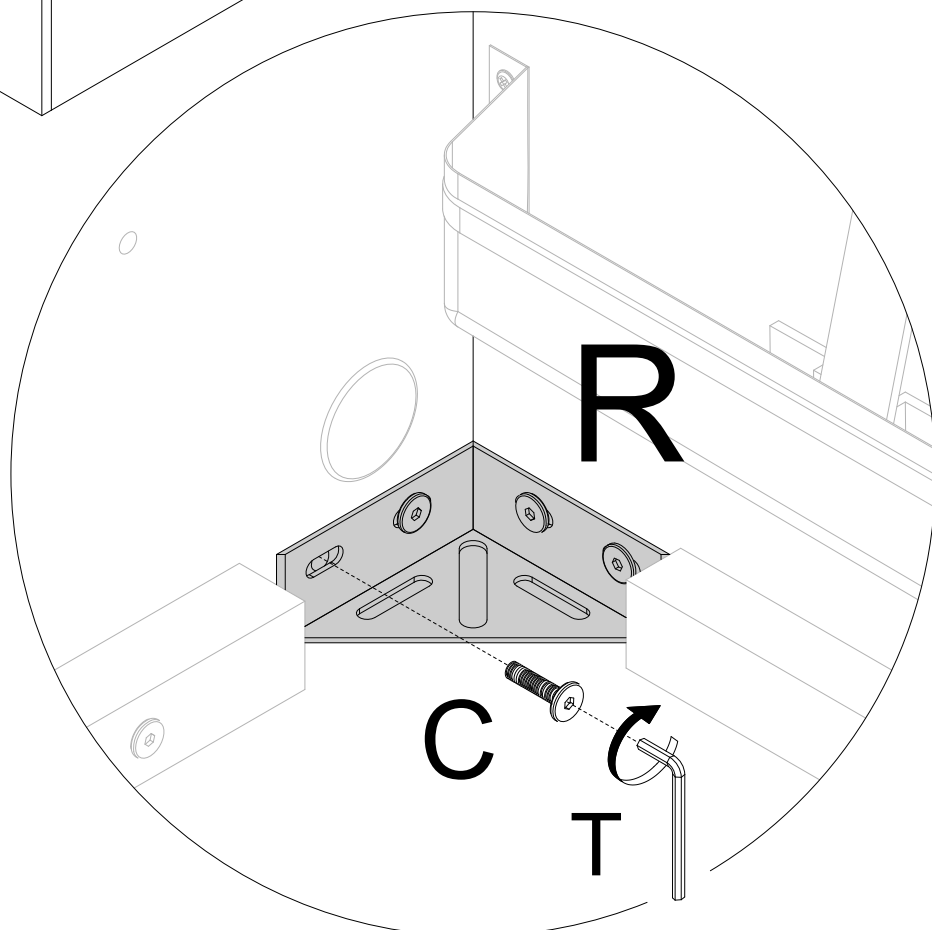
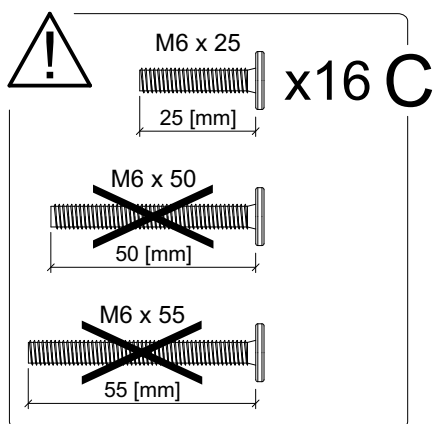
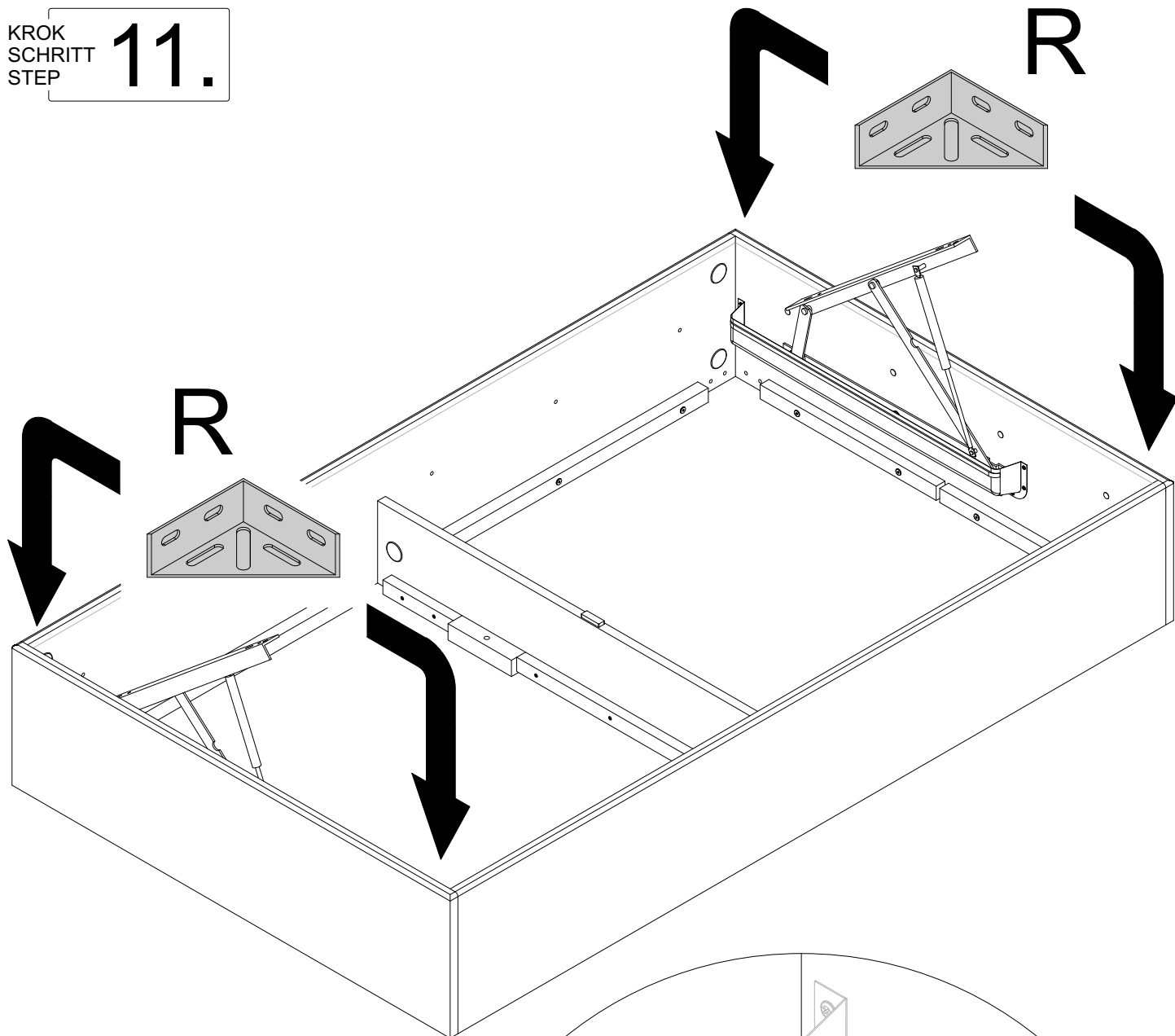
KROK  
SCHRITT  
STEP

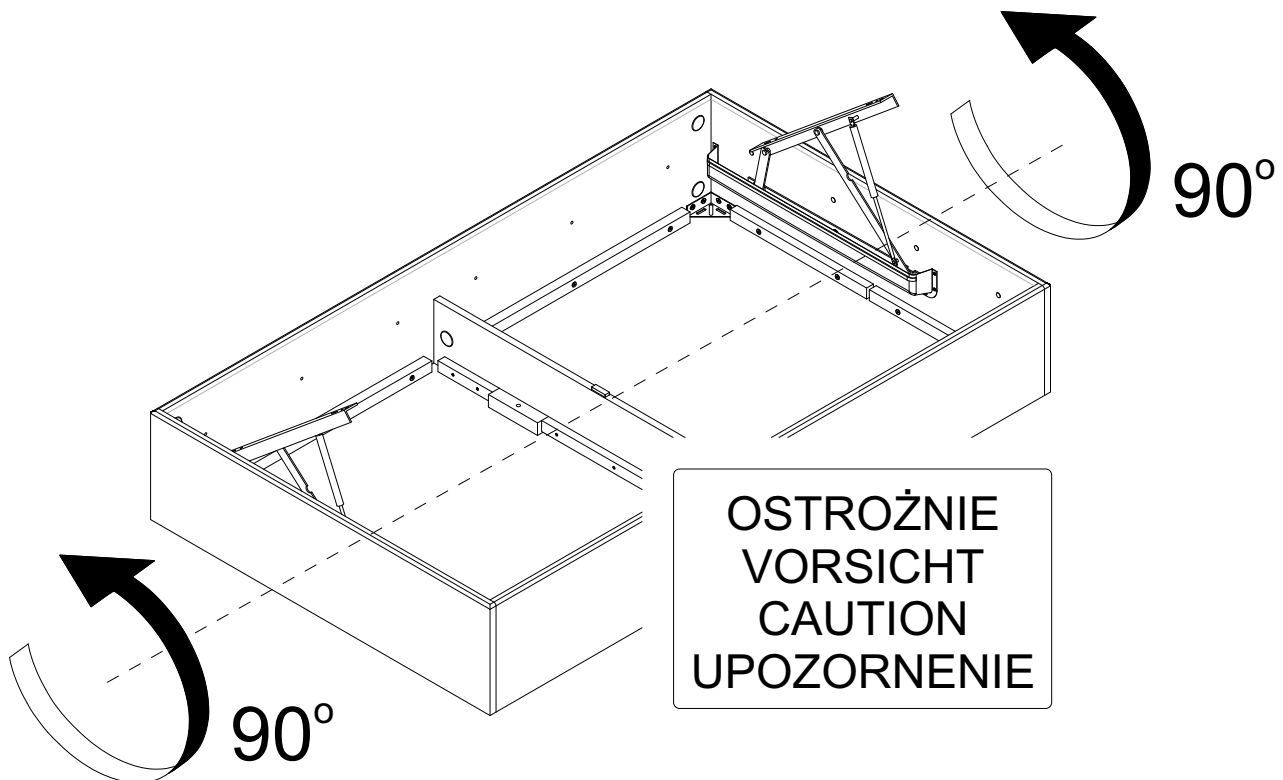
10.



KROK  
SCHRITT  
STEP

11.



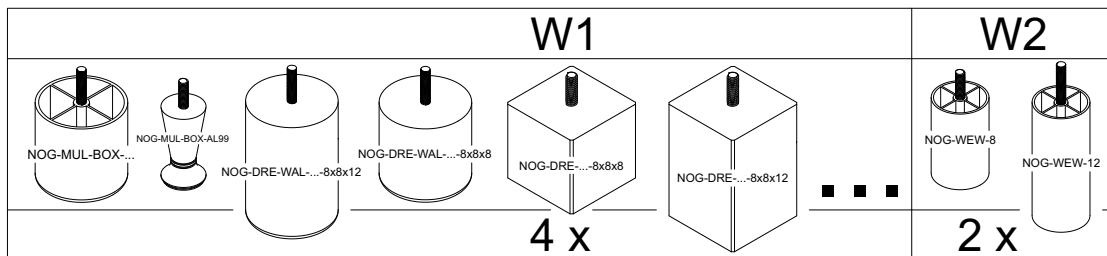


Montaż nóg - Die Montage der Füße - Mounting legs - Montáž nohy



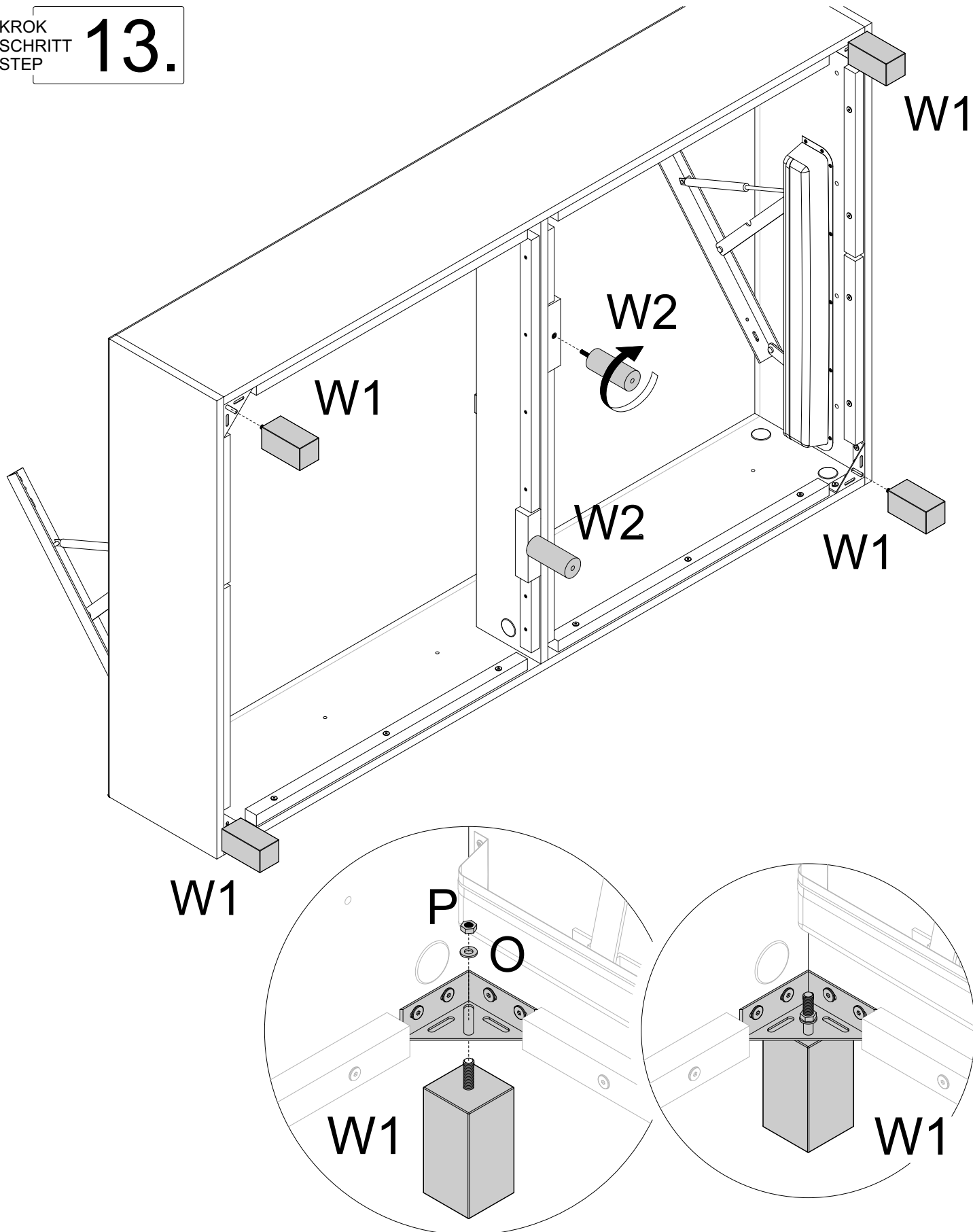
- UWAGA** - Nogi stanowią akcesoria dodatkowe (do wyboru).  
Montaż nóg do "KS-RBT-N" - strona **16**.
- HINWEIS** - Die Füße gelten als Zubehör (optional).  
Die Montage der Füße von "KS-RBT-N" - seite **16**.
- NOTE** - Legs are na accessory (optional).  
Mounting legs to the "KS-RBT-N" - page **16**.

NOG-MUL-BOX-...  
 NOG-DRE-WAL-...  
 NOG-DRE-...  
 NOG-WEW-...



KROK  
 SCHRITT  
 STEP

# 13.

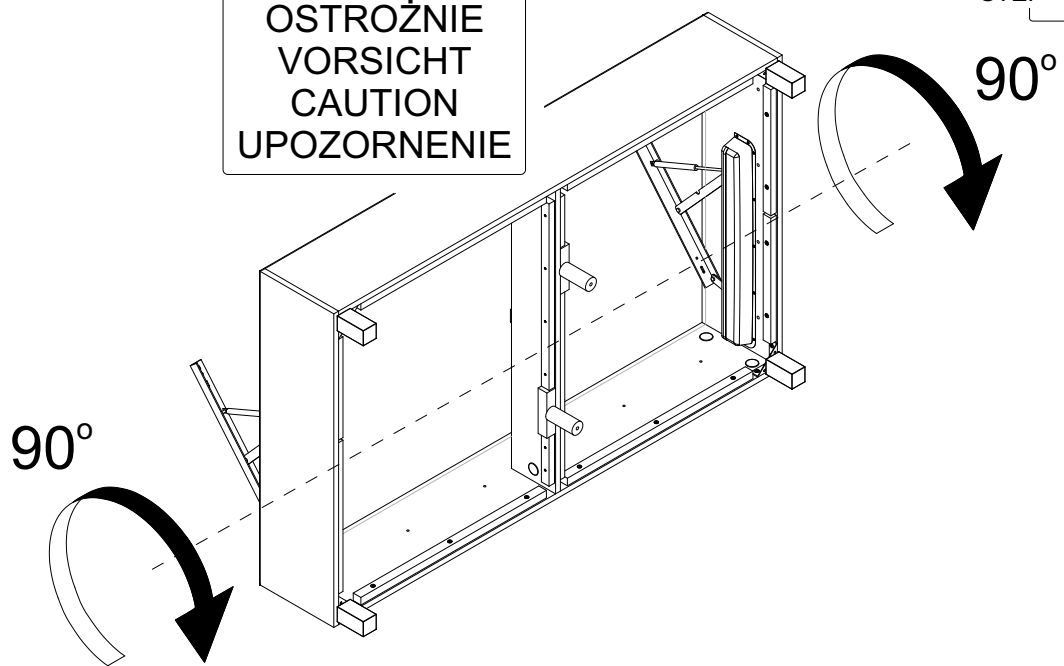




KROK  
SCHRITT  
STEP

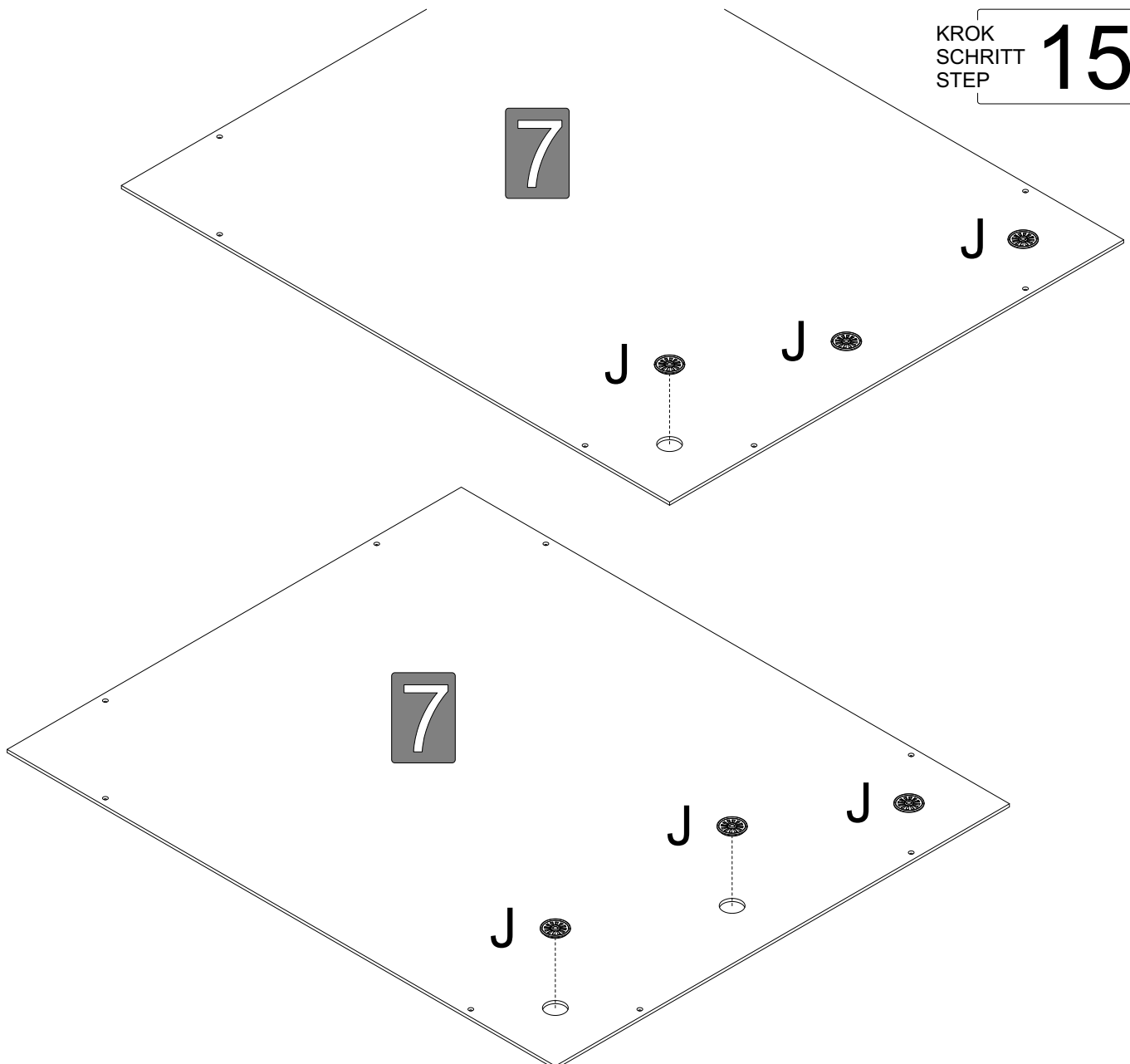
14.

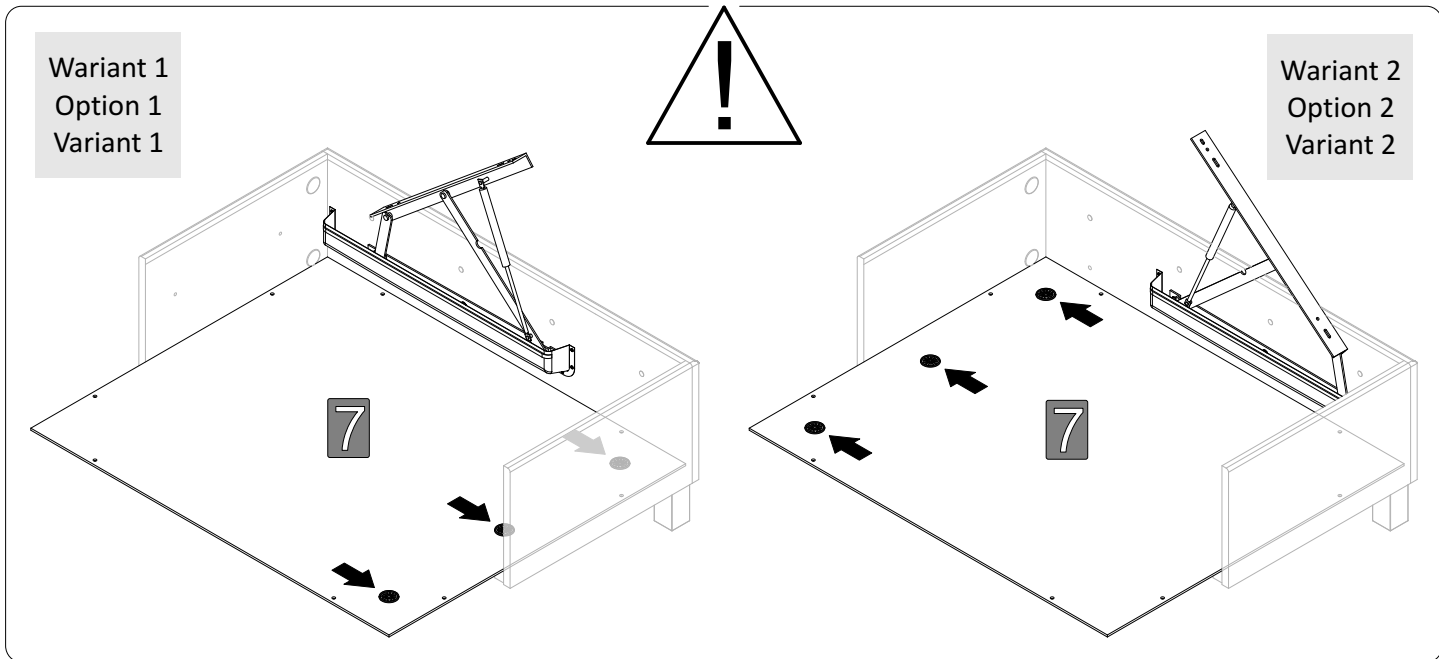
OSTROŻNIE  
VORSICHT  
CAUTION  
UPOZORNENIE



KROK  
SCHRITT  
STEP

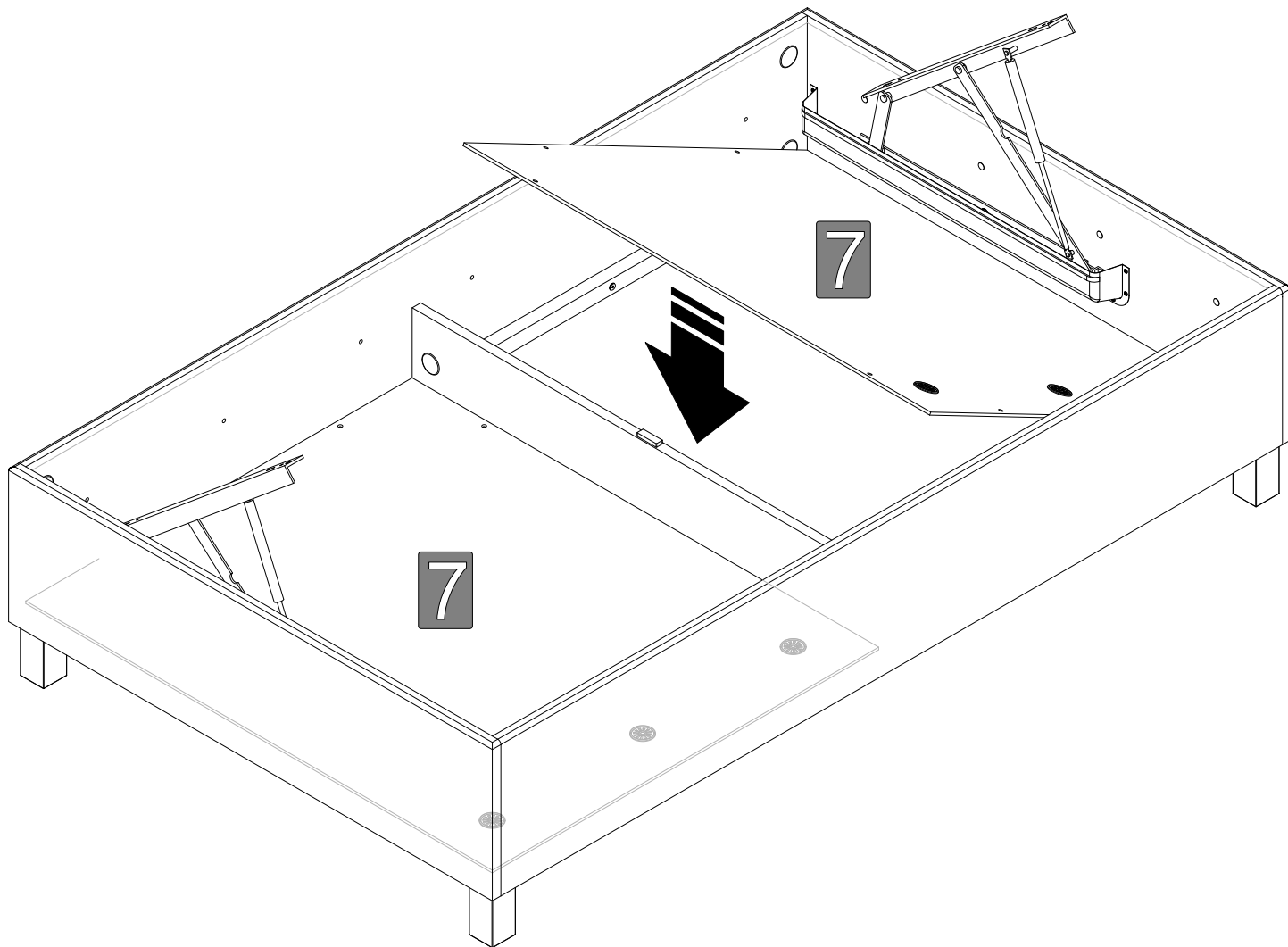
15.





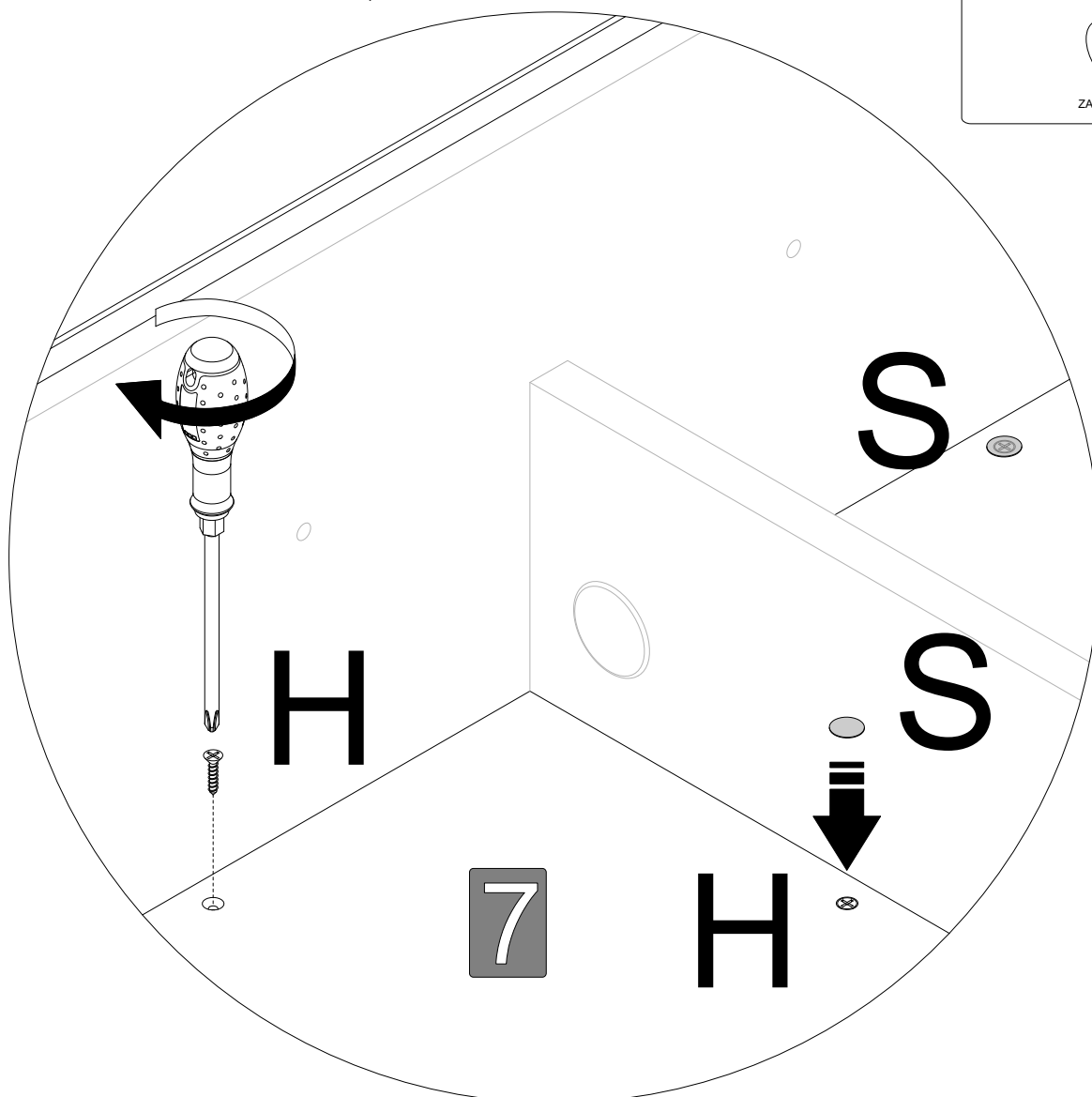
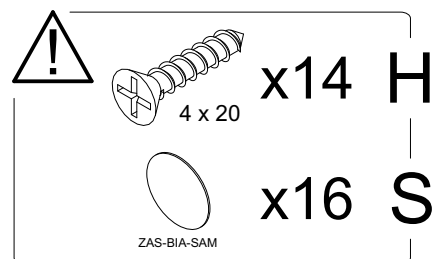
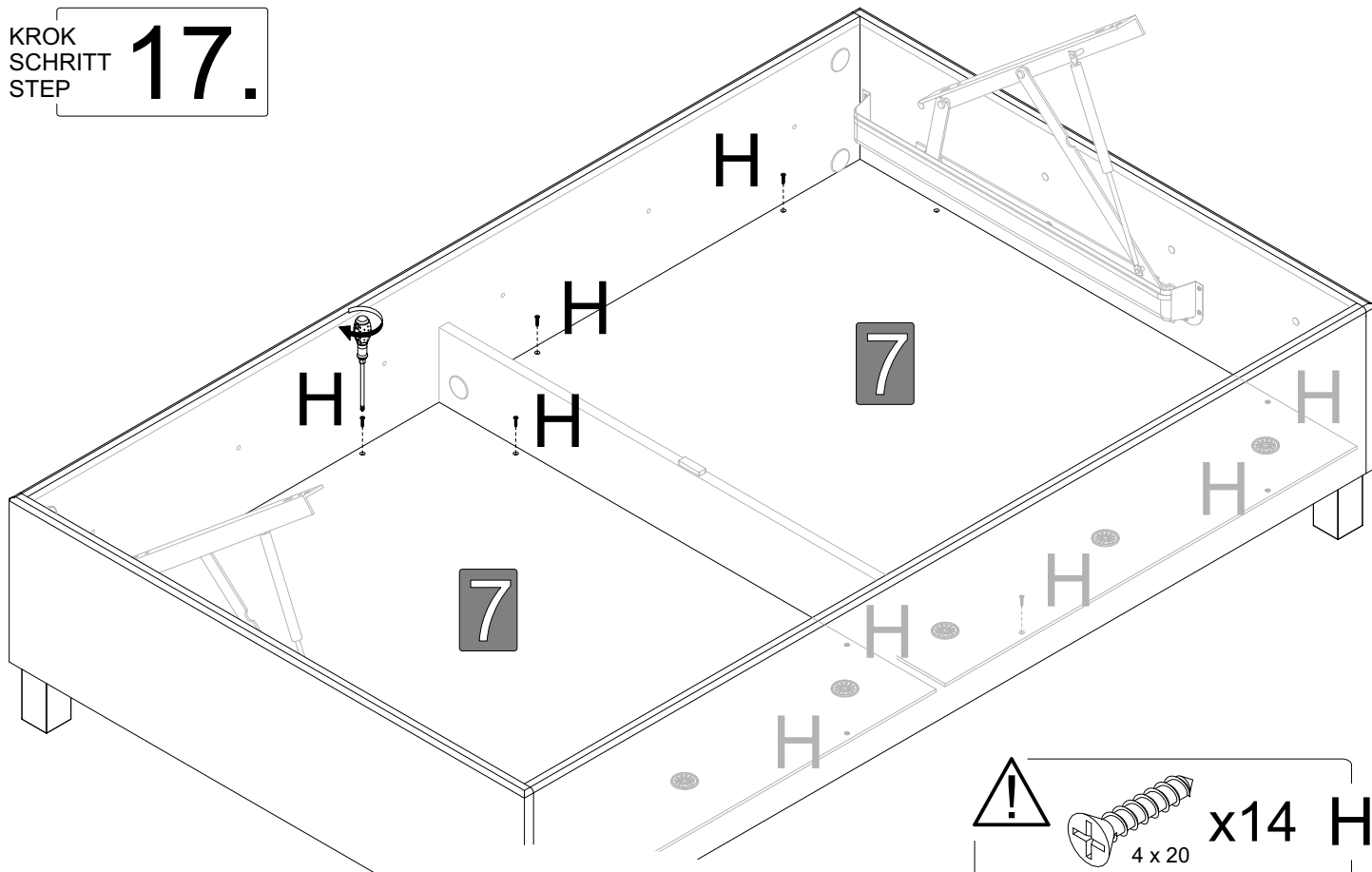
KROK  
SCHRITT  
STEP

# 16.



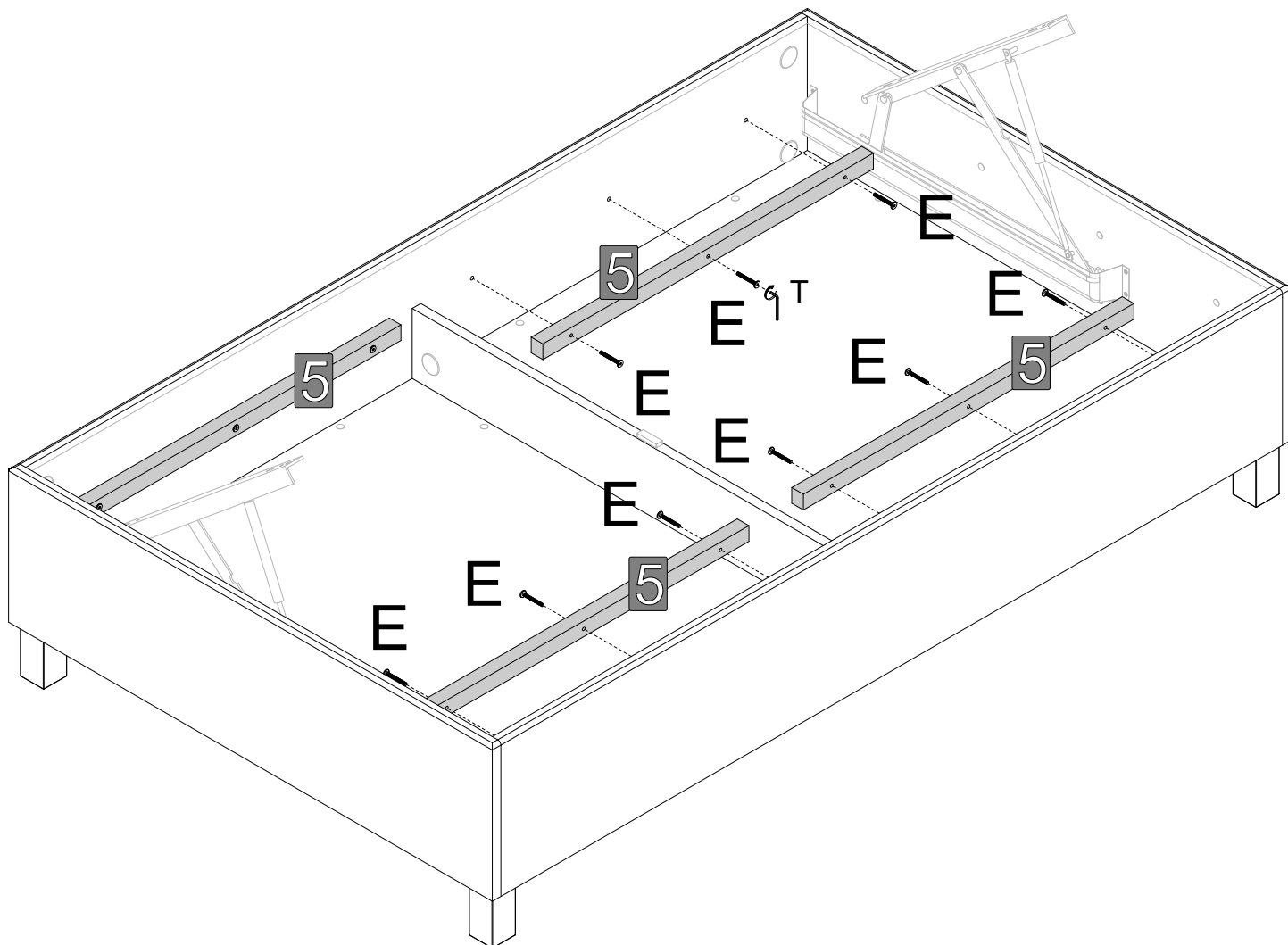
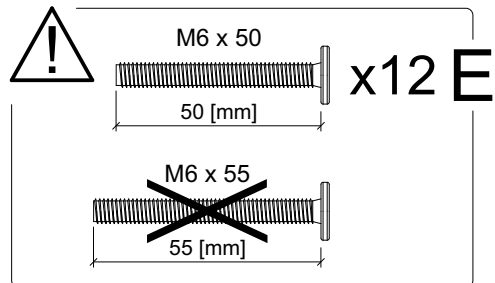
KROK  
SCHRITT  
STEP

17.



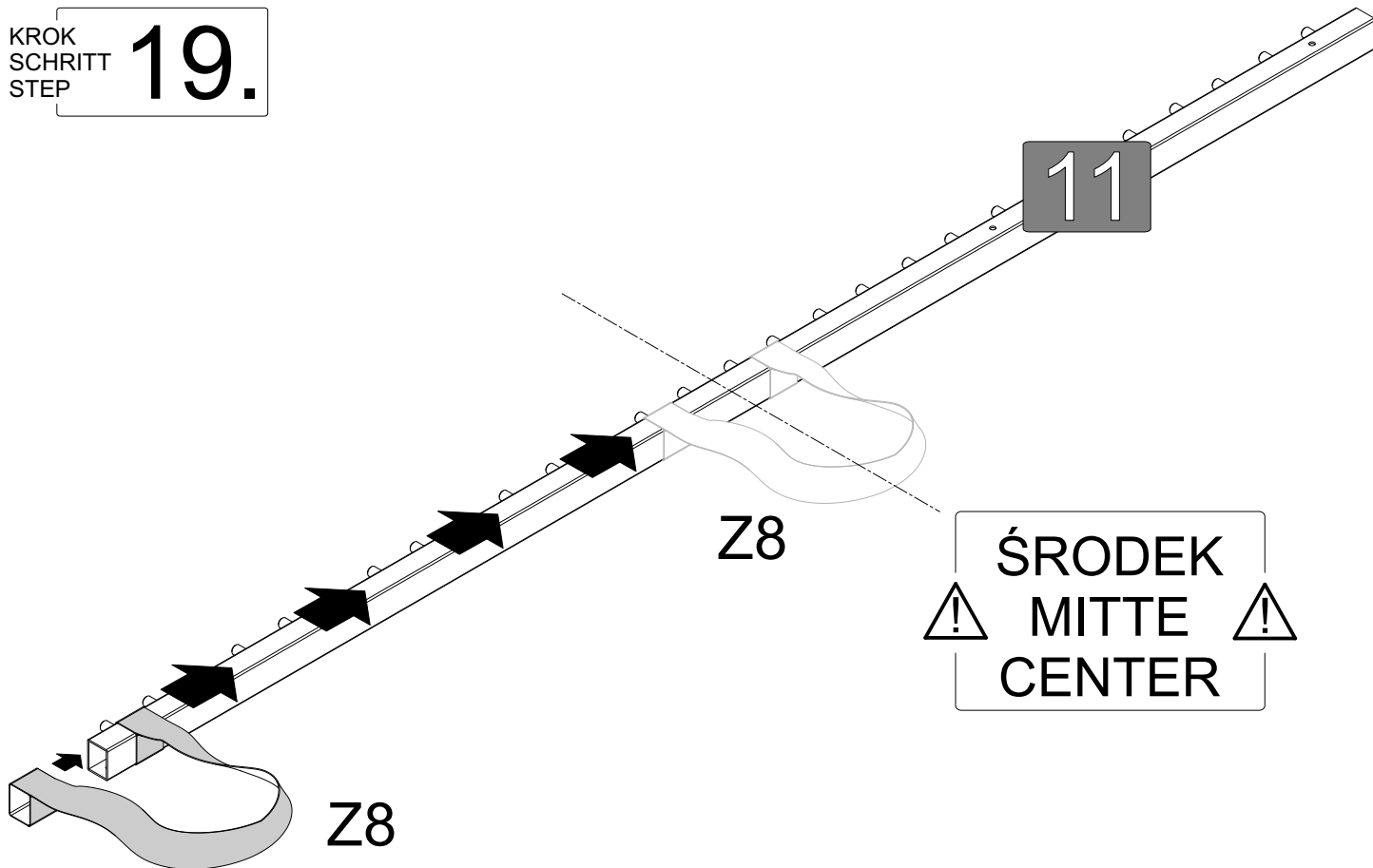
KROK  
SCHRITT  
STEP

18.



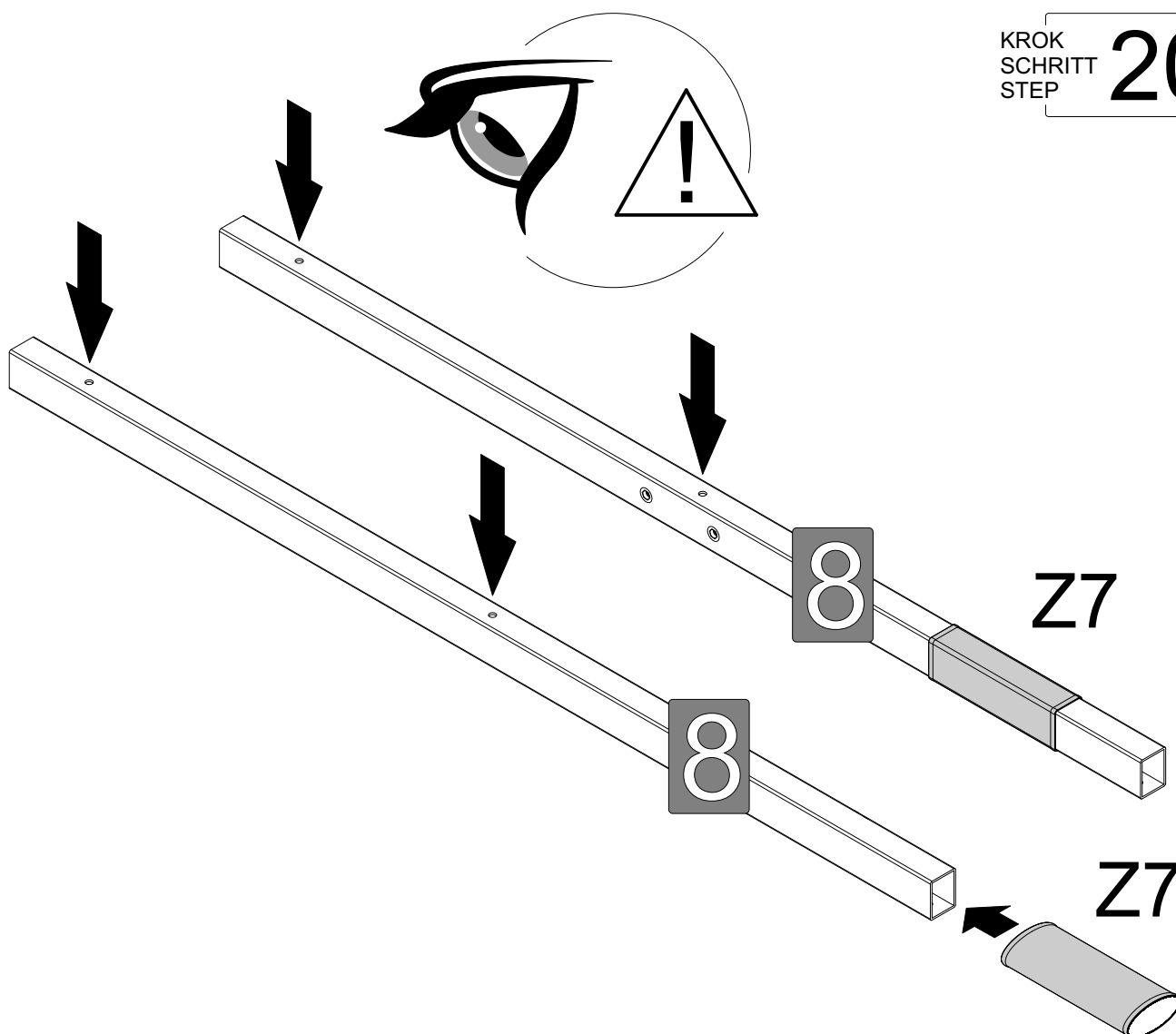
KROK  
SCHRITT  
STEP

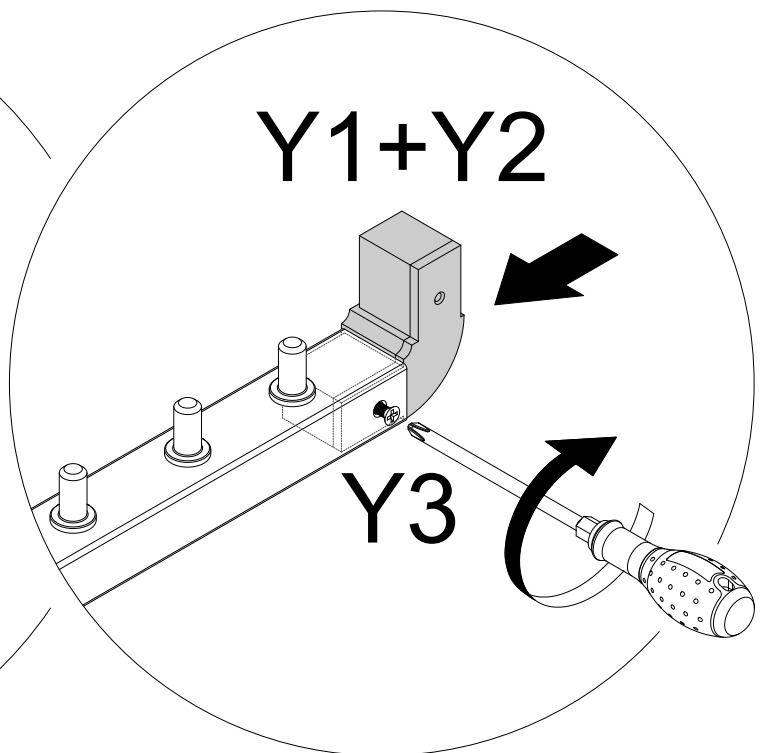
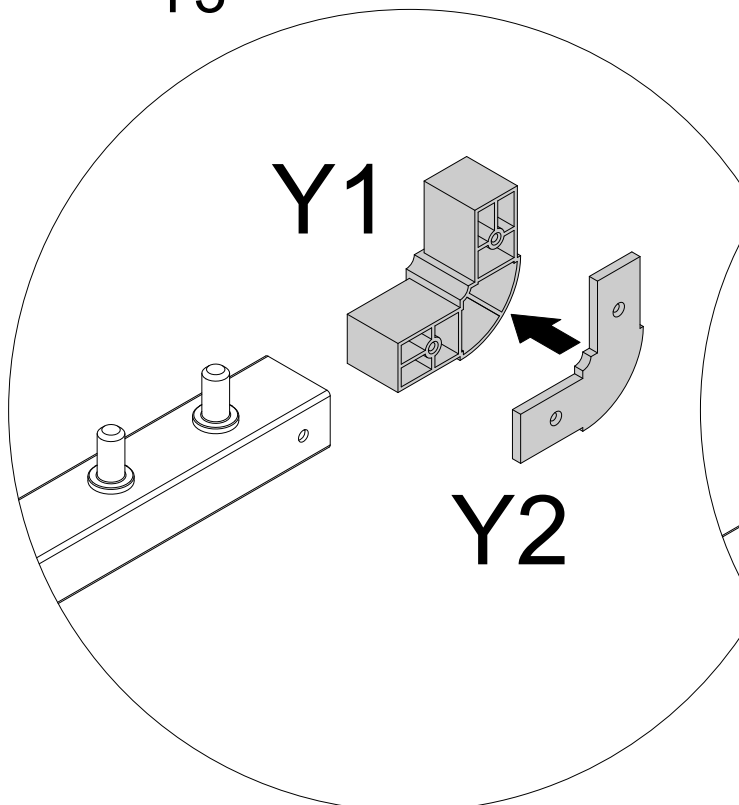
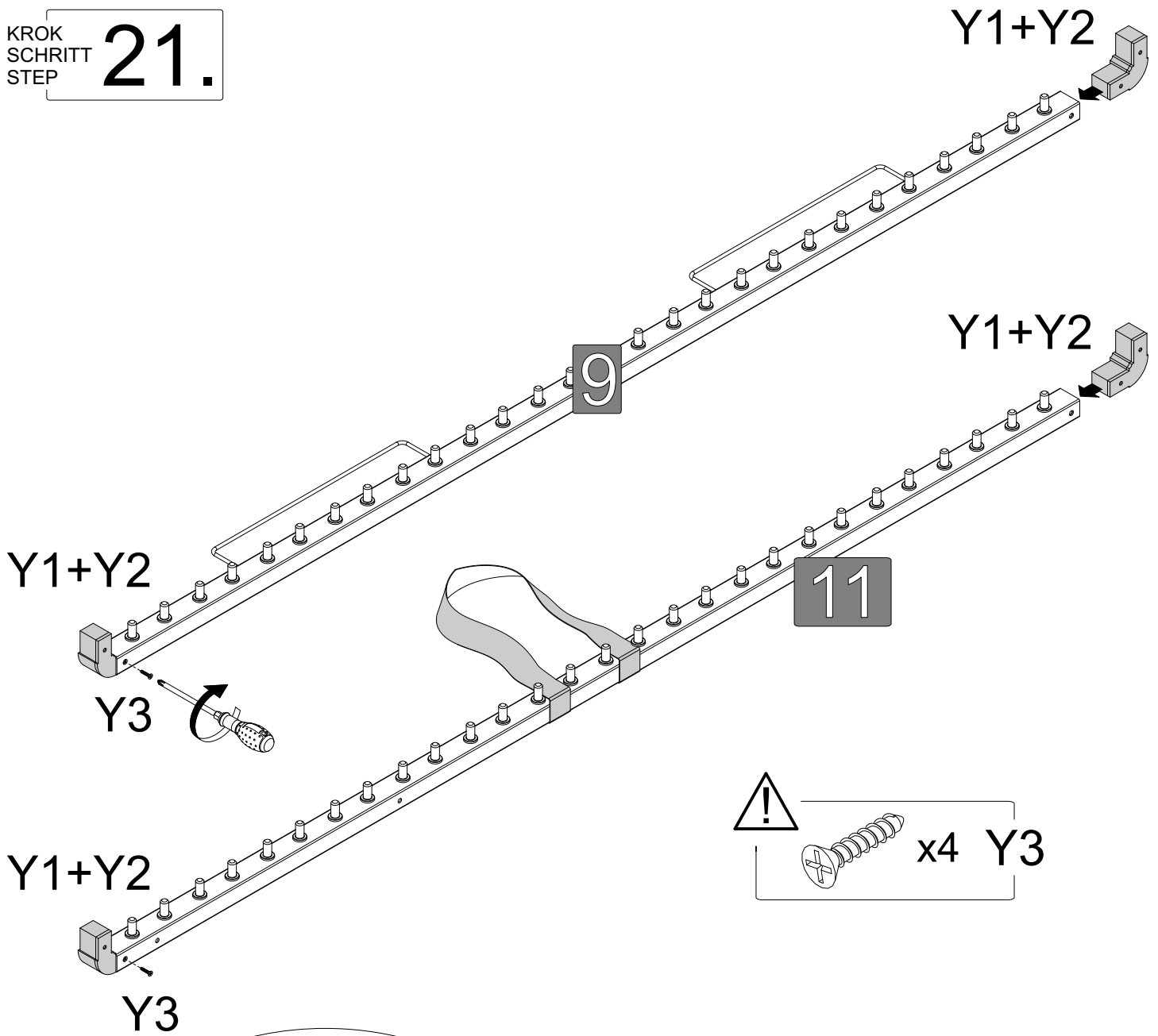
19.

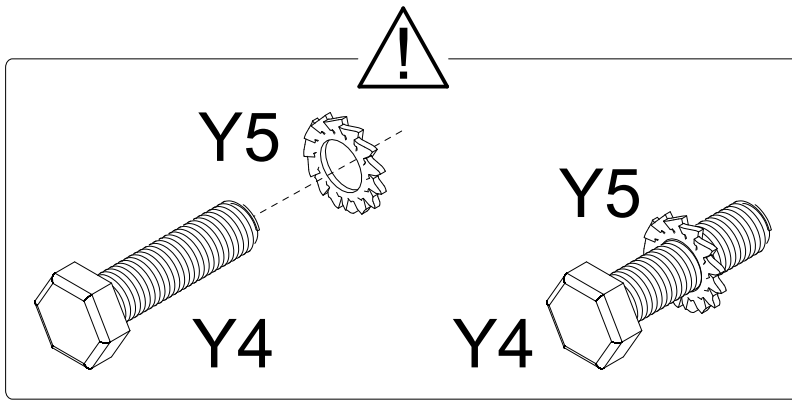


KROK  
SCHRITT  
STEP

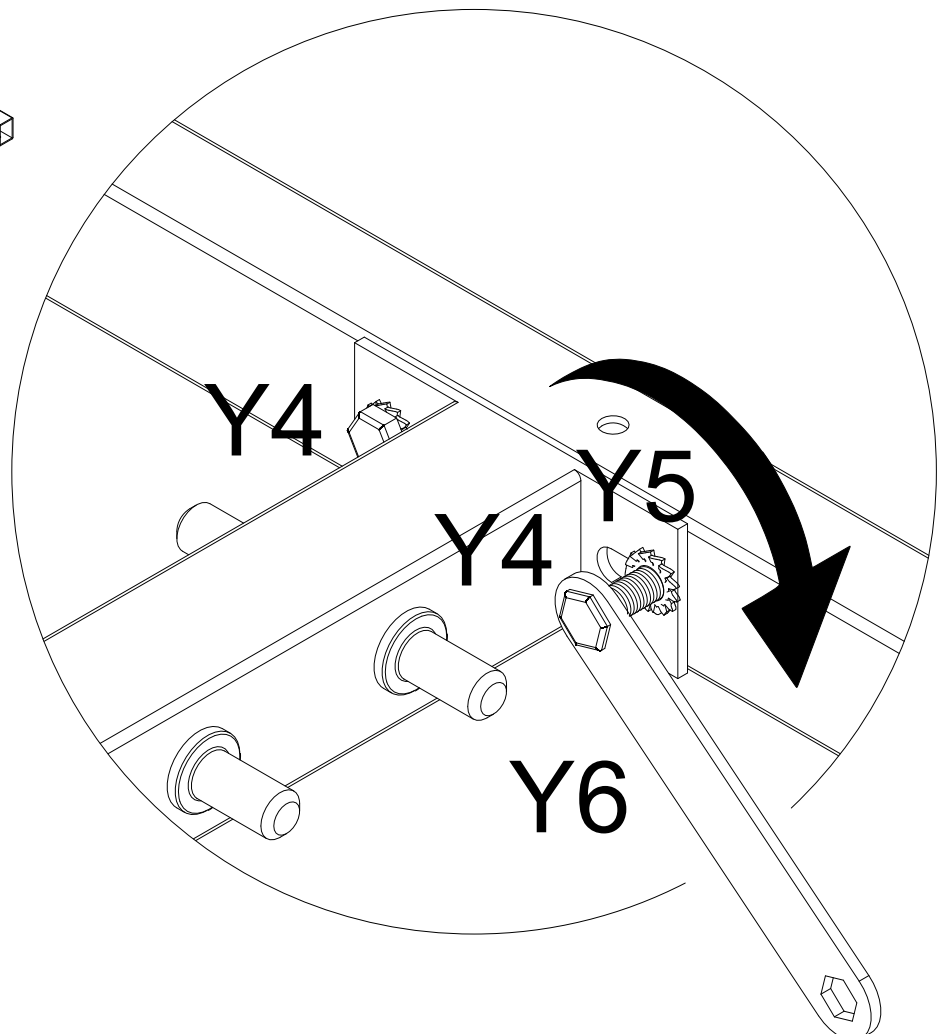
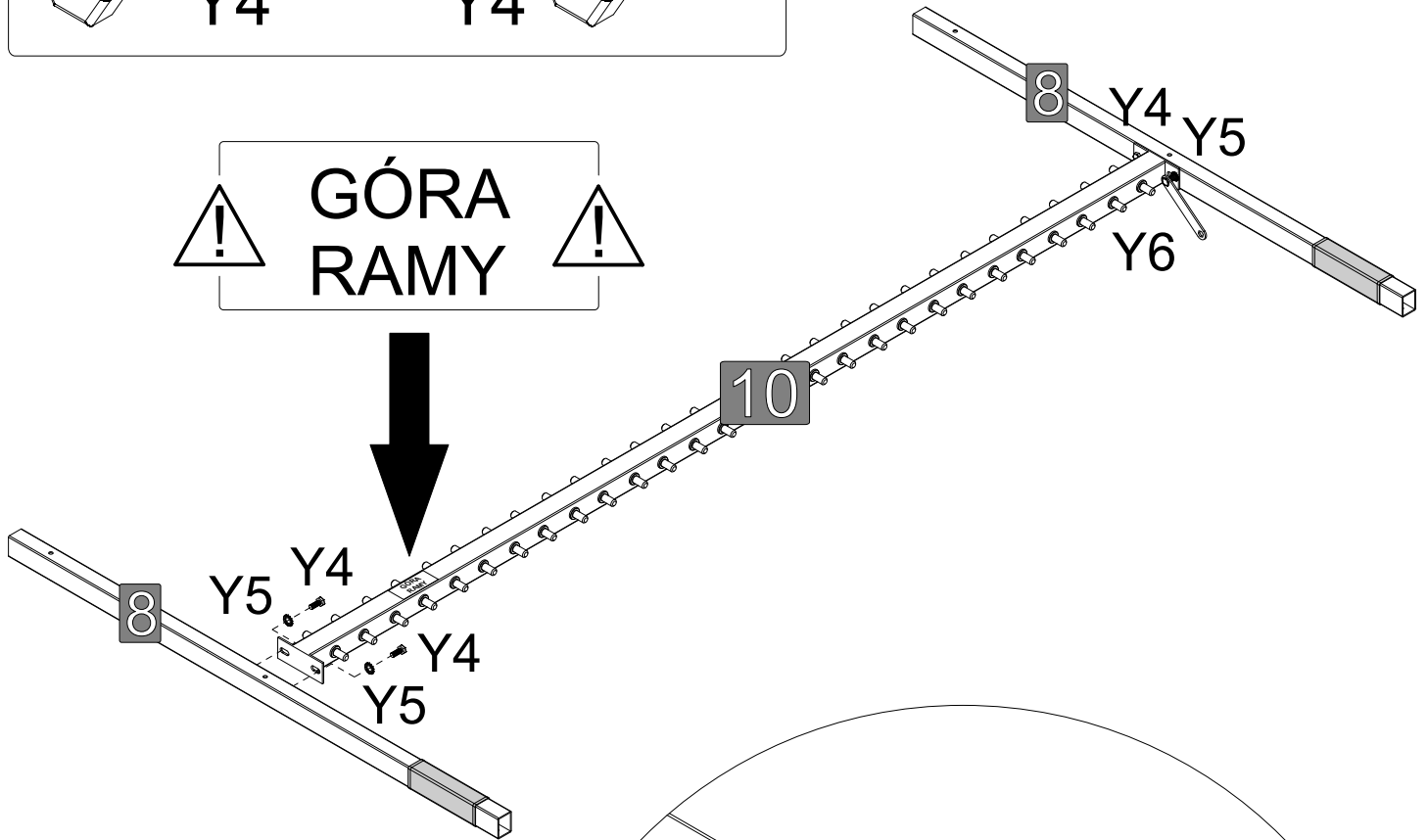
20.

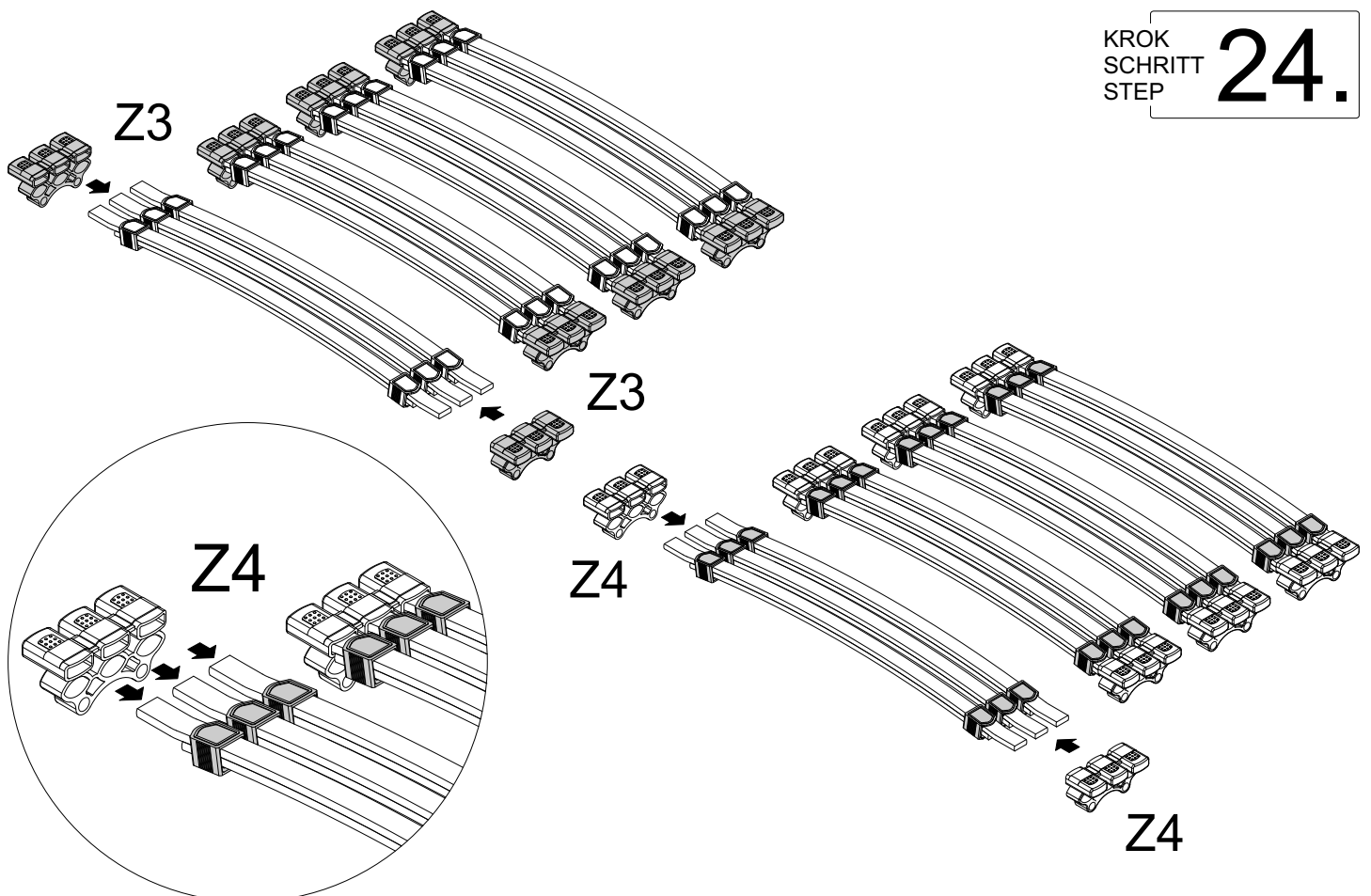
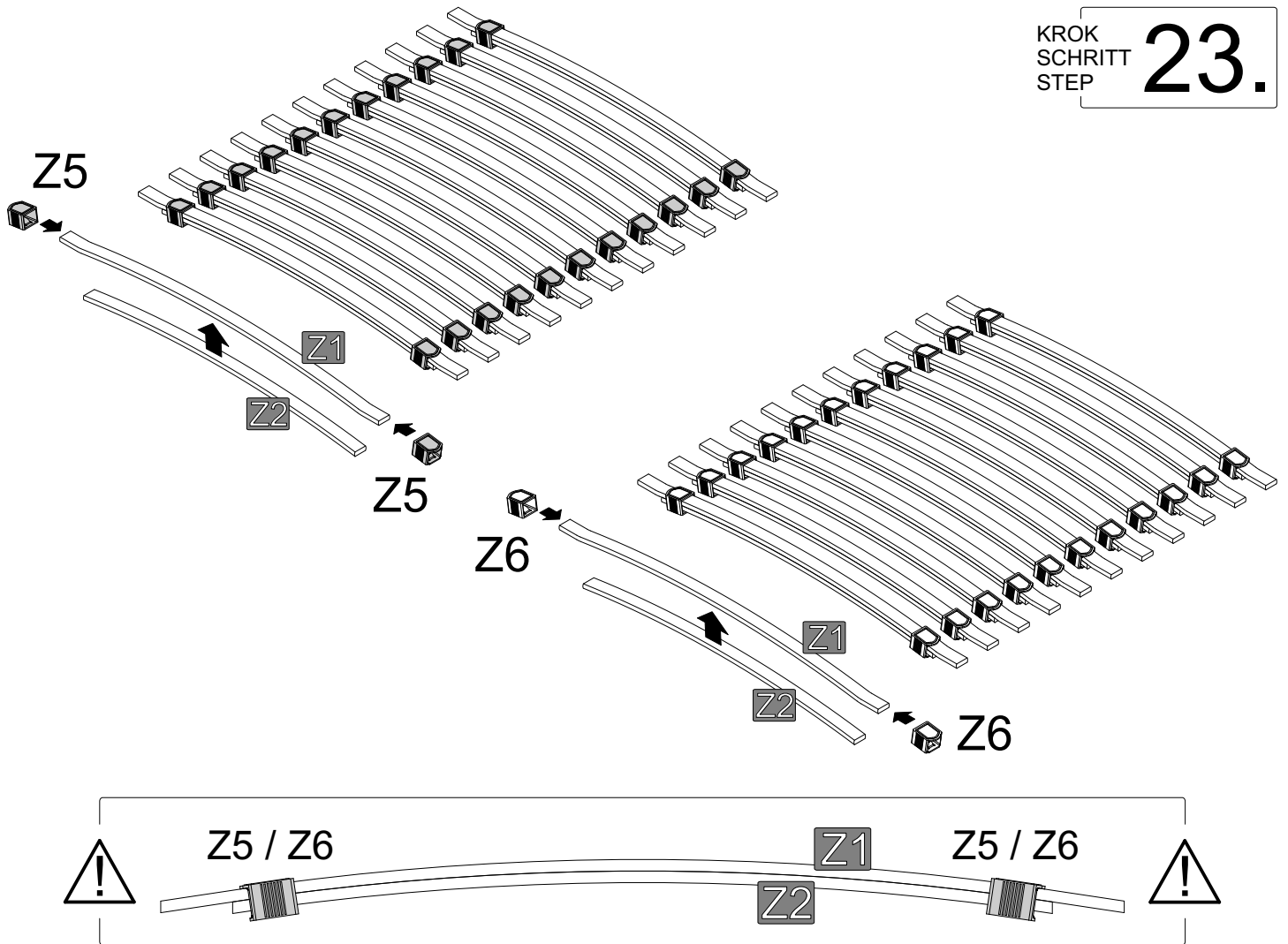




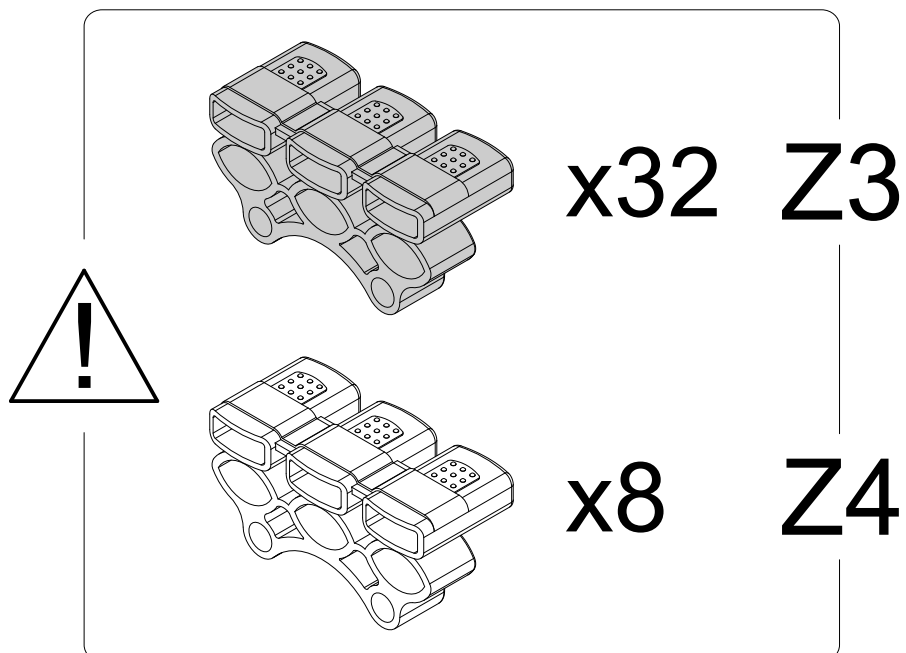
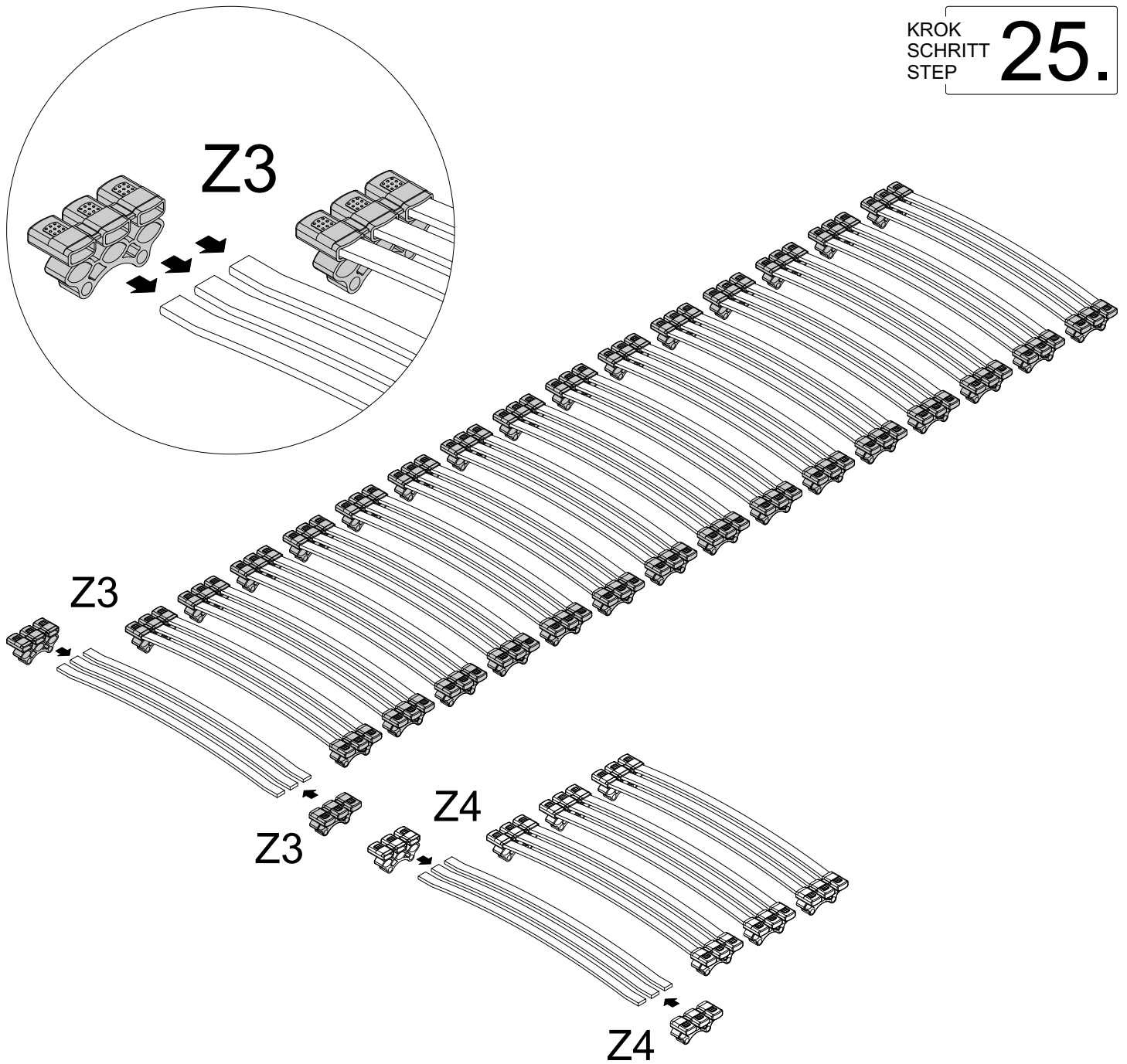


! GÓRA  
RAMY !



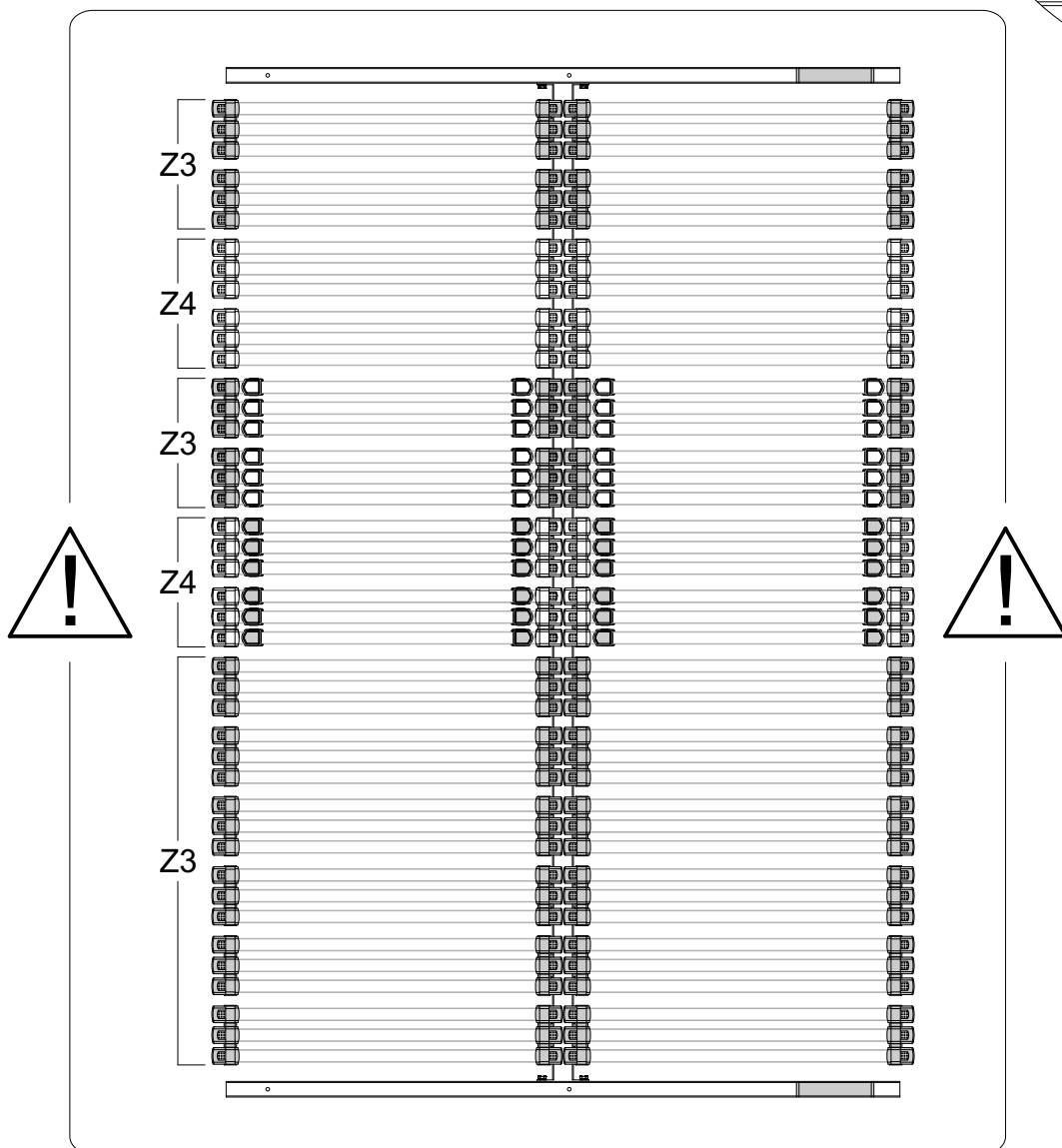
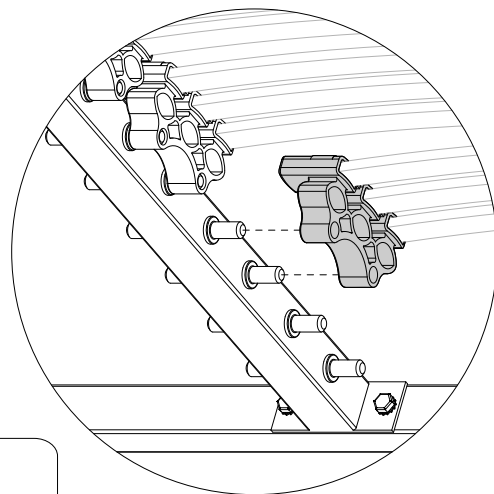
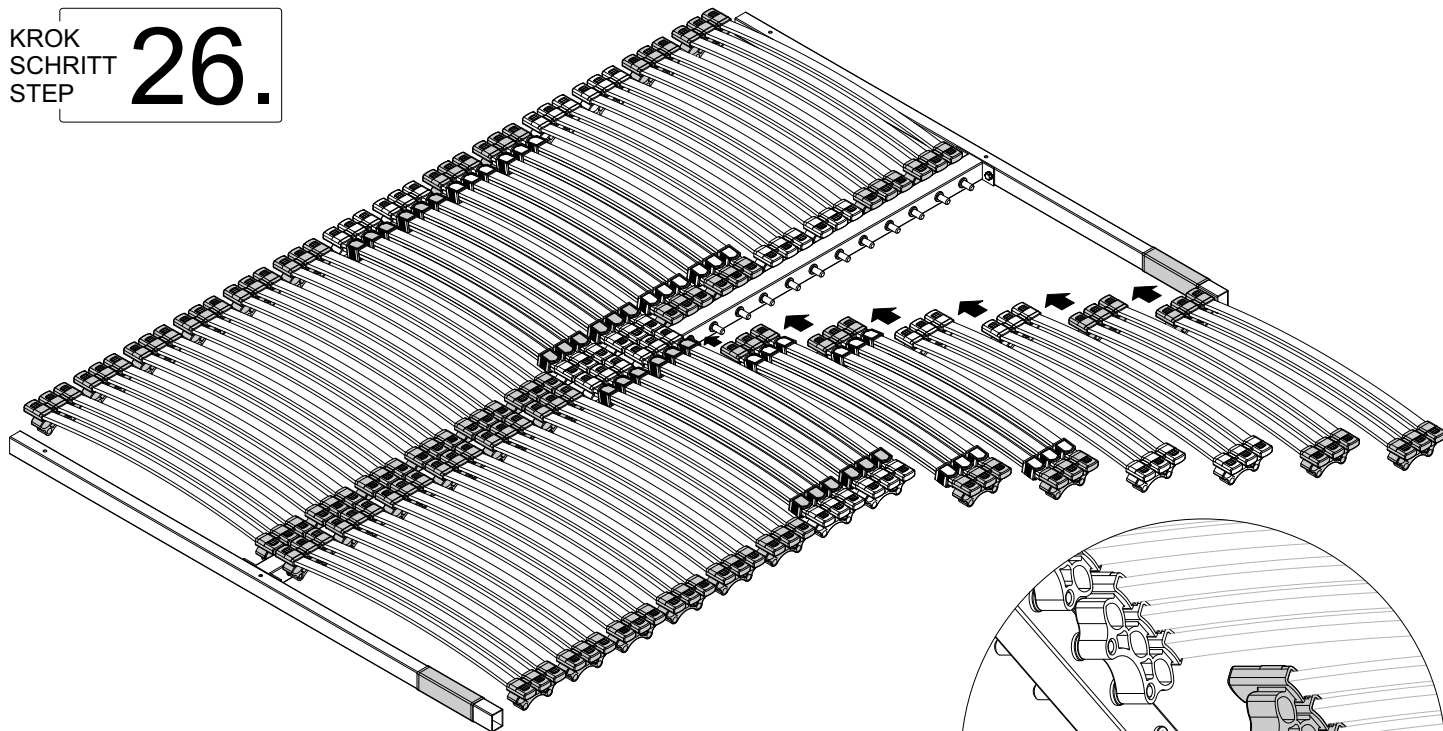




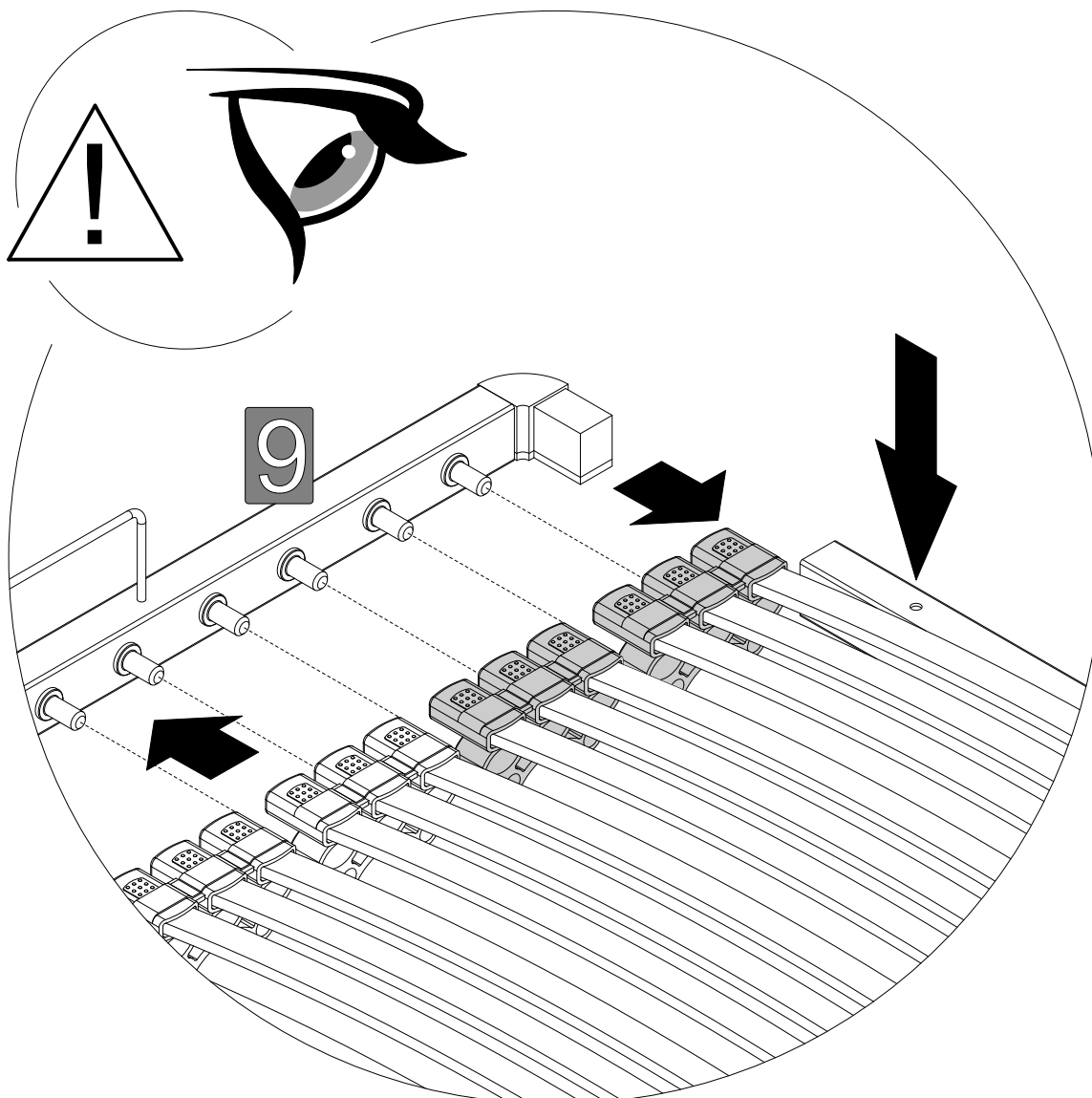
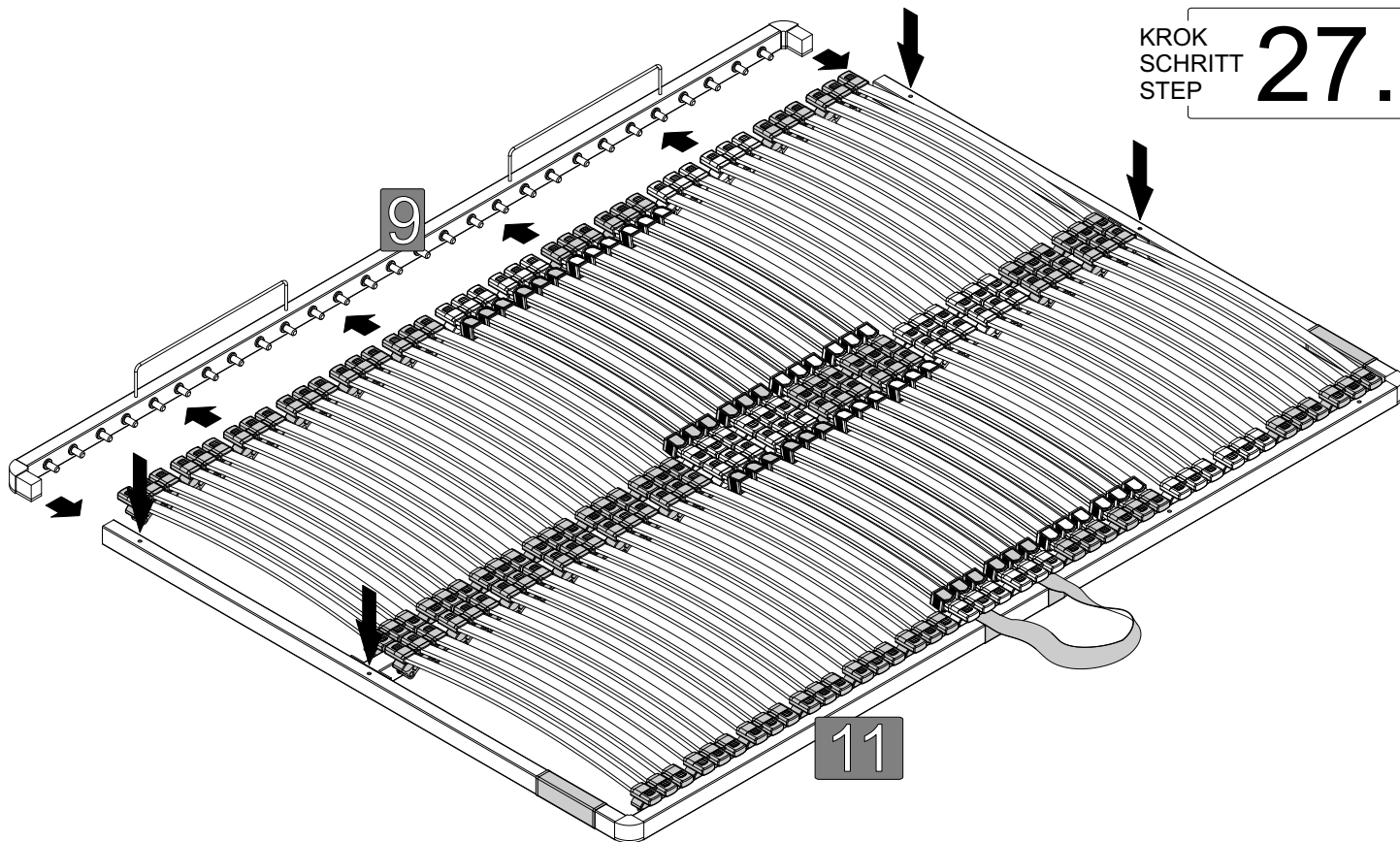


KROK  
SCHRITT  
STEP

# 26.

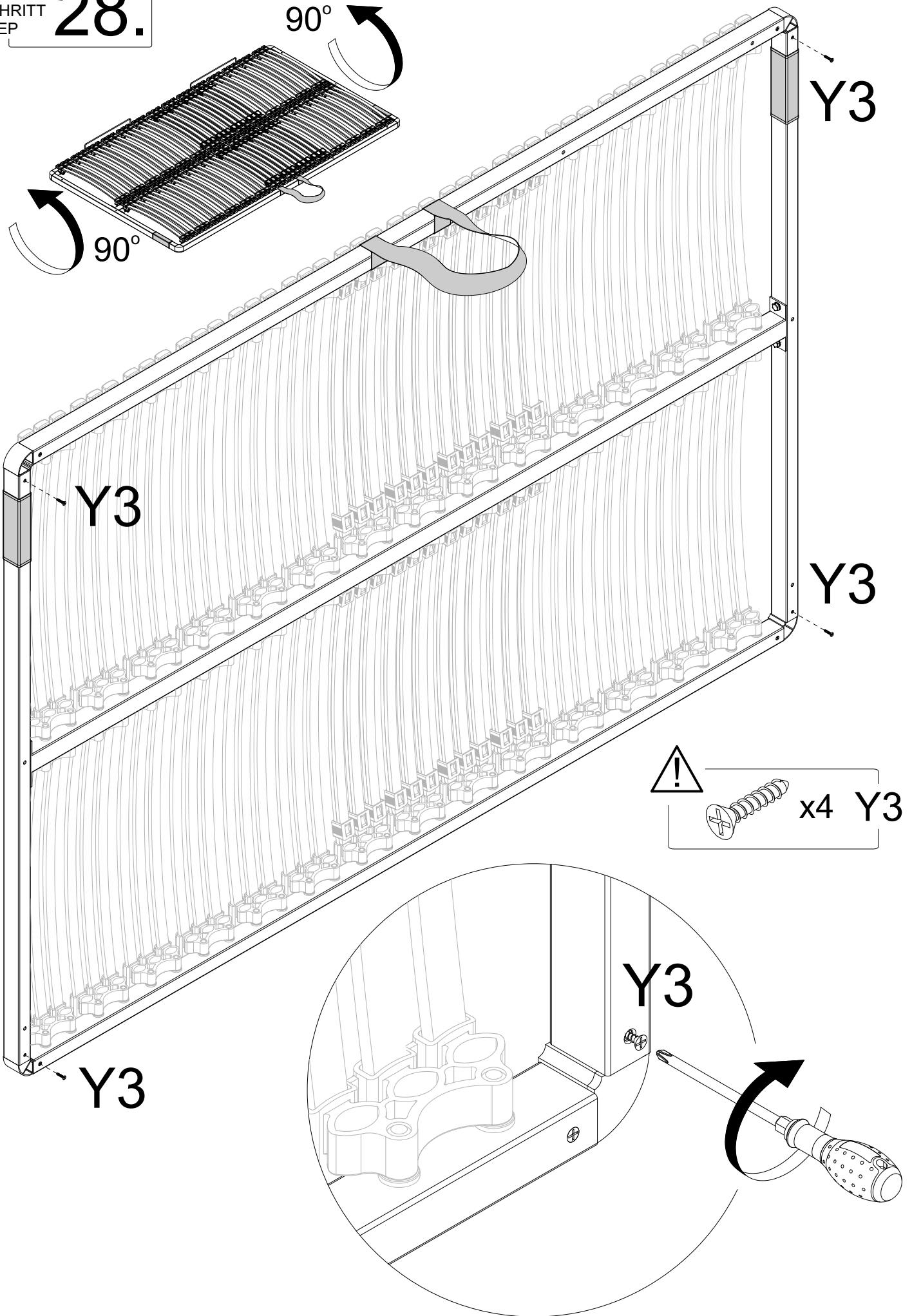


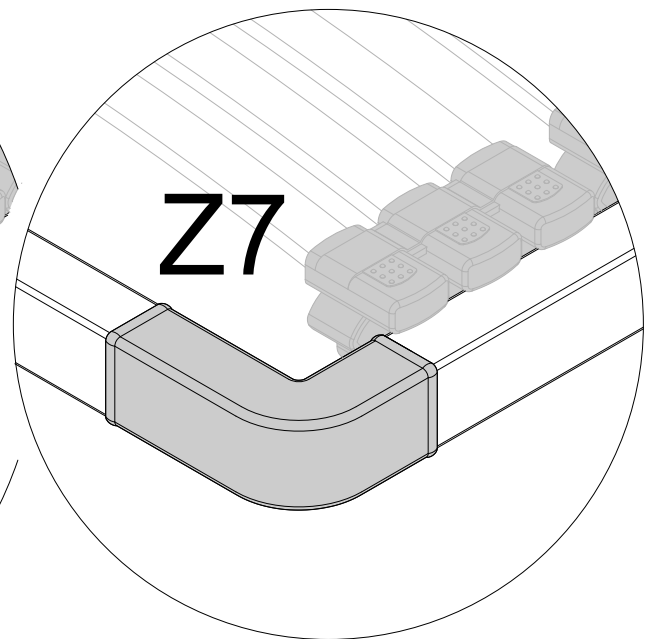
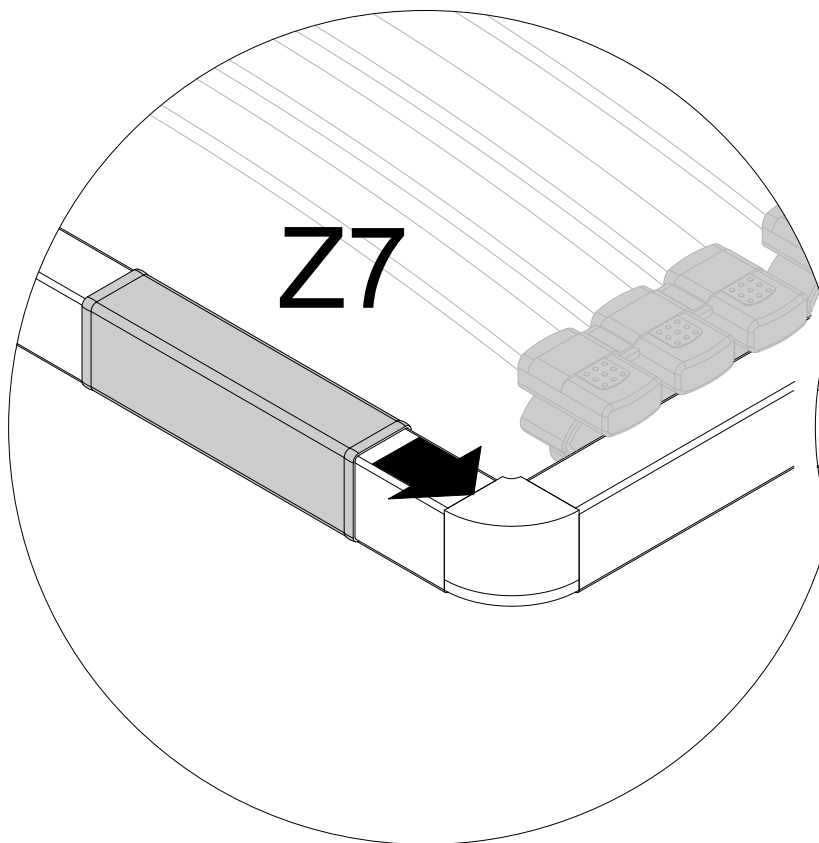
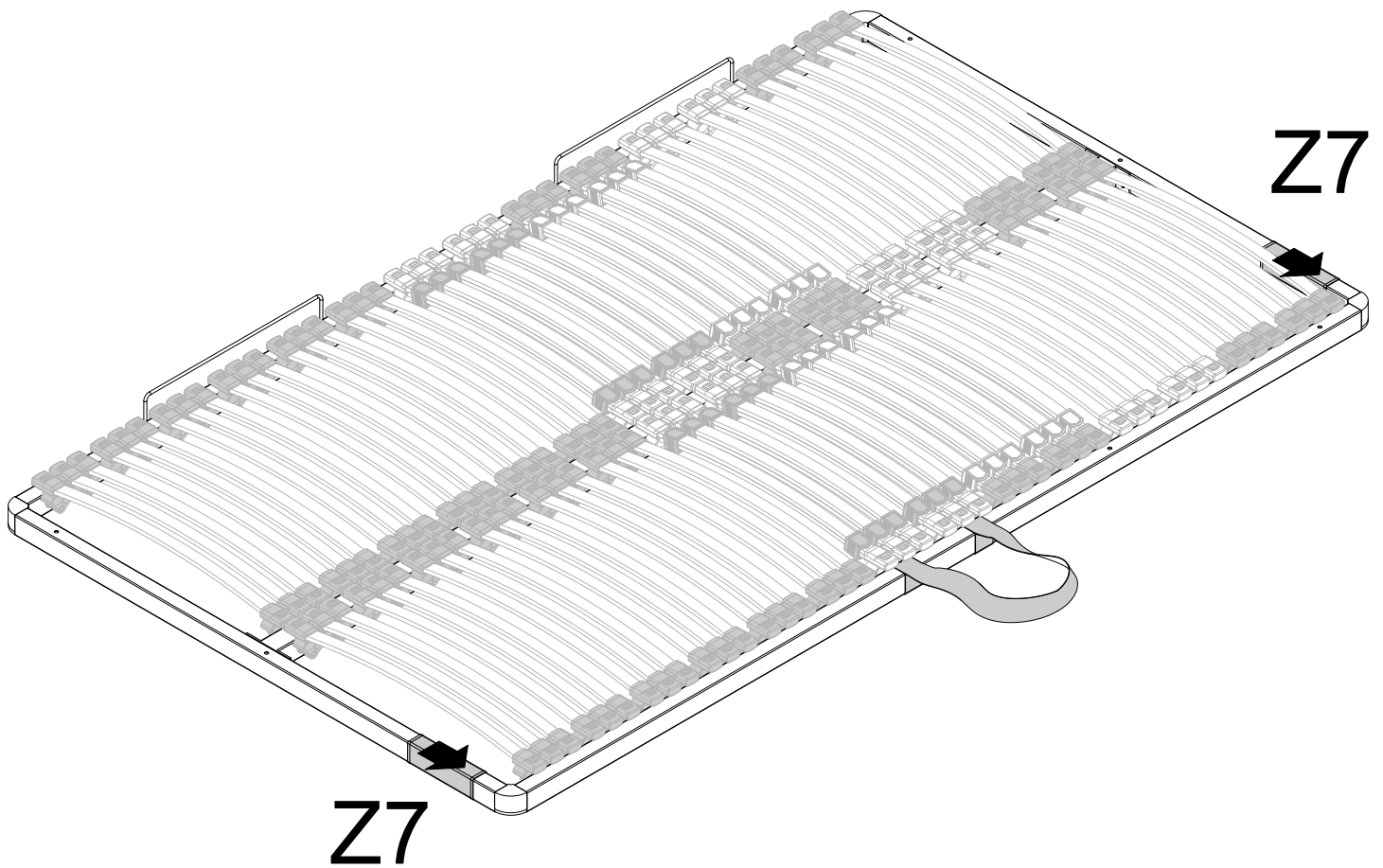
KROK  
SCHRITT  
STEP **27.**



KROK  
SCHRITT  
STEP

28.





KROK  
SCHRITT  
STEP

30.

